



# Handbuch Mineralöhlhaltiges Abwasser



Baden-Württemberg



# Handbuch Mineralöhlhaltiges Abwasser



|                    |  |
|--------------------|--|
| <b>HERAUSGEBER</b> | LUBW Landesanstalt für Umwelt, Messungen und Naturschutz Baden-Württemberg<br>Postfach 10 01 63, 76231 Karlsruhe<br><a href="http://www.lubw.baden-wuerttemberg.de">www.lubw.baden-wuerttemberg.de</a>   |
| <b>BEARBEITUNG</b> | Landesarbeitsgruppe Handbuch:<br>Wolfgang Renz, Regierungspräsidium Tübingen (Obmann bis August 2003)<br>Thomas Huber, Landratsamt Ortenaukreis (Obmann ab September 2003)<br>Ingrid Benz, Regierungspräsidium Stuttgart<br>Rudolf Hipp, Stadt Freiburg<br>Anja Röck, Landratsamt Calw<br>Krista Reuer, Landratsamt Böblingen<br>Manfred Zentner, Landratsamt Esslingen<br>Uta Zepf, Umweltministerium Baden-Württemberg |
| <b>REDAKTION</b>   | LUBW Landesanstalt für Umwelt, Messungen und Naturschutz Baden-Württemberg<br>Referat 31 – Umwelttechnologie   |
| <b>BEZUG</b>       | Diese Broschüre ist erhältlich bei der Verlagsauslieferung der LUBW,<br>JVA Mannheim – Druckerei, Herzogenriedstraße 111, 68169 Mannheim, Telefax 0621/398-370,<br><a href="mailto:bibliothek@lubw.bwl.de">bibliothek@lubw.bwl.de</a>  |
| <b>PREIS</b>       | 9.- Euro   |
| <b>ISBN</b>        | 3-88251-311-X  |
| <b>STAND</b>       | März 2006 - 2.Auflage  |
| <b>TITELBILD</b>   | medien&werk  |
| <b>HERSTELLUNG</b> | medien&werk, Killisfeldstr. 45, 76227 Karlsruhe  |

Nachdruck – auch auszugsweise – ist nur mit Zustimmung des Herausgebers unter Quellenangabe und Überlassung von Belegexemplaren gestattet.

# Vorbemerkung

Das Handbuch „Mineralölhaltiges Abwasser“ ist eine Fortschreibung und Aktualisierung des gleichnamigen Handbuchs, das 1994 in der Reihe „Handbuch Wasser 5“ (ISSN 0946-0683) durch den Zentralen Fachdienst Wasser, Boden Abfall, Altlasten bei der Landesanstalt für Umweltschutz Baden-Württemberg veröffentlicht wurde.

Die Fortschreibung durch eine landesweite Arbeitsgruppe dient vor allem der Anpassung an die technische und rechtliche Entwicklung, insbesondere Anhang 49 der Abwasserverordnung.

Das Handbuch gilt für mineralölhaltiges Abwasser aus Gewerbe, Industrie und öffentlichen Einrichtungen, das vor allem bei der Instandhaltung, Instandsetzung, Reinigung, Entkonservierung und Verwertung von Fahrzeugen und beim Umgang mit wassergefährdenden Stoffen bei der Betankung und beim Mineralölumschlag anfällt. Es soll Überwachungsbehörden sowie Anlagenplanern und -betreibern als Arbeitsgrundlage dienen.

|   |    |
|---|----|
| <b>VORBEMERKUNG</b>   | 3  |
| <b>1. ZIEL UND ANWENDUNGSBEREICH</b>  | 6  |
| 1.1 Geltungsbereich   | 6  |
| 1.2 Grundsätzliches   | 6  |
| <b>2. RECHTSGRUNDLAGEN</b>  | 7  |
| 2.1 Wasserrechtliche Grundlagen   | 7  |
| 2.2 Baurechtliche Grundlagen  | 8  |
| 2.3 Abfallrechtliche Grundlagen   | 9  |
| 2.4 Satzungsrechtliche Grundlagen   | 9  |
| 2.5 Antragsunterlagen   | 9  |
| <b>3 PLANUNG UND BAU DER ABWASSERANLAGEN</b>  | 10 |
| 3.1 Allgemeine Anforderungen an Abwasseranfallstellen   | 10 |
| 3.2 Anforderungen an die einzelnen Anfallstellen  | 11 |
| 3.2.1 Maschinelle Fahrzeugreinigung   | 11 |
| 3.2.2 Mobile Bürstenwaschanlagen  | 12 |
| 3.2.3 Waschplätze   | 12 |
| 3.2.4 SB-Waschplätze  | 12 |
| 3.2.5 Kleinteilereinigung   | 12 |
| 3.2.6 Entkonservierung  | 12 |
| 3.2.7 Fahrzeuginstandhaltung, -instandsetzung   | 12 |
| 3.2.8 Fahrzeugverwertung  | 13 |
| 3.2.9 Stellflächen für Unfallfahrzeuge  | 13 |
| 3.2.10 Tankstellen  | 13 |
| 3.2.11 Niederschlagswasser  | 14 |
| 3.2.12 Sonstiges Abwasser   | 14 |
| 3.3 Planung von Pump- und Hebeanlagen   | 14 |
| 3.4 Abwasserbehandlungsverfahren  | 15 |
| 3.4.1 Allgemeines   | 15 |
| 3.4.2 Abscheideranlagen   | 15 |
| 3.4.2.1 Schlammfang   | 15 |
| 3.4.2.2 Abscheider  | 18 |
| 3.4.2.3 Probenahmeeinrichtung   | 21 |
| 3.4.2.4 Abscheiderkombinationen   | 21 |
| 3.4.2.5 Sonderkonstruktionen  | 22 |
| 3.4.2.6 Nebenanlagen und Sicherheitseinrichtungen   | 23 |
| 3.4.3 Abwasserbehandlung mit Kreislaufführung   | 23 |
| 3.4.4 Emulsionstrennanlagen   | 25 |
| 3.4.4.1 Membranverfahren  | 25 |
| 3.4.4.2 Chemische/physikalische Verfahren   | 25 |
| 3.4.5 Schlammmentwässerung  | 26 |
| 3.4.6 Mobile Behandlungsanlagen   | 26 |
| 3.5 Anforderungen an das Einleiten von mineralölhaltigem Abwasser (Direkt- und Indirekteinleiter) | 26 |
| 3.5.1 Anforderungen an das Abwasser am Ort des Anfalls  | 26 |
| 3.5.2 Anforderungen an das Abwasser an der Einleitungsstelle (nur Direkteinleiter)                | 27 |
| 3.5.3 Bestehende Anlagen  | 27 |

|                             |   |           |
|-----------------------------|---|-----------|
| 3.5.4                       | Landesrechtliche Regelungen   | 27        |
| 3.6                         | Anforderungen an den Bau  | 27        |
| 3.6.1                       | Flächen   | 27        |
| 3.6.2                       | Rohrleitungen und Schächte  | 27        |
| 3.6.3                       | Schlammfänge und Abscheider   | 28        |
| 3.6.4                       | Probenahme- und Inspektionseinrichtung  | 28        |
| 3.6.5                       | Dichtheitsprüfung   | 28        |
| <b>4</b>                    | <b>ANFORDERUNGEN AN DEN BETRIEB</b>   | <b>29</b> |
| 4.1                         | Eigenkontrolle  | 29        |
| 4.1.1                       | Allgemeine Eigenkontrollen  | 30        |
| 4.1.2                       | Anlagenbezogene Eigenkontrolle  | 30        |
| 4.1.3                       | Ablaufbezogene Eigenkontrollen  | 31        |
| 4.2                         | Wartung   | 31        |
| 4.2.1                       | Allgemeines   | 31        |
| 4.2.2                       | Entleerungs- und Reinigungsintervalle   | 32        |
| 4.3                         | Generalinspektion   | 34        |
| 4.4                         | Sach- und Fachkundige   | 35        |
| 4.4.1                       | Sachkundige   | 35        |
| 4.4.2                       | Fachkundige   | 35        |
| 4.5                         | Überwachung   | 36        |
| 4.5.1                       | Baurechtliche Überwachung und Abnahme   | 36        |
| 4.5.2                       | Wasserrechtliche Überwachung und Abnahme                                      | 36        |
| 4.5.3                       | Überwachung durch den Kanalnetzbetreiber                                      | 37        |
| 4.6                         | Stilllegung von Abscheideranlagen   | 37        |
| <b>5.</b>                   | <b>UMGANG MIT WASSERGEFÄHRDENDEN STOFFEN</b>                                  | <b>38</b> |
| 5.1                         | Allgemeines   | 38        |
| 5.2                         | Rückhalteeinrichtungen  | 38        |
| 5.3                         | Materielle Anforderungen  | 39        |
| 5.4                         | Sonstige Anforderungen  | 39        |
| 5.5                         | Biodiesel   | 39        |
| <b>6.</b>                   | <b>ABFALLBESEITIGUNG UND -VERWERTUNG</b>                                      | <b>41</b> |
| 6.1                         | Allgemeines   | 41        |
| 6.2                         | Abfälle   | 41        |
| 6.3                         | Abfallentsorgung  | 42        |
| 6.3.1                       | Entsorgungsnachweis/Sammelentsorgungsnachweis                                 | 42        |
| 6.3.2                       | Begleitscheine/Übernahmescheine   | 43        |
| 6.3.3                       | Bereitstellung zum Transport, Zwischenlager                                   | 43        |
| 6.3.4                       | Einsammeln und Befördern  | 43        |
| <b>ANHANG A</b>             | <b>Begriffsbestimmungen</b>   | <b>44</b> |
| <b>ANHANG B</b>             | <b>Bemessung von Abscheideranlagen der Klassen I und II nach DIN EN 858-2</b> | <b>49</b> |
| <b>ANHANG C</b>             | <b>Geräte und Betriebsanleitung zur Durchführung der Eigenkontrolle</b>       | <b>50</b> |
| <b>ANHANG D</b>             | <b>Betriebsdokumentation</b>  | <b>52</b> |
| <b>ANHANG E</b>             | <b>Hinweise im Genehmigungsverfahren</b>                                      | <b>55</b> |
| <b>LITERATURVERZEICHNIS</b> |   | <b>55</b> |

# 1. Ziel und Anwendungsbereich

## 1.1 GELTUNGSBEREICH

Dieses Handbuch fasst gesamt-schaulich die Anforderungen aus dem Bereich des Anhanges 49 der Abwasserverordnung sowie andere technische/rechtliche Vorgaben (z. B. VAwS, TRwS, DIN) zusammen.

Das Handbuch gilt deshalb für mineralöhlhaltiges Abwasser aus Gewerbe, Industrie und öffentlichen Einrichtungen, welches im Wesentlichen bei

- der Instandhaltung und Instandsetzung von Fahrzeugen, einschließlich Flächen zur Bereitstellung,
- der Reinigung von Fahrzeugen,
- der Entkonservierung von Fahrzeugen,
- der Verwertung von Fahrzeugen und Fahrzeugteilen (z. B. im Rahmen der Altauto-Verordnung),
- der Entsorgung der bei dieser Abwasserbehandlung anfallenden Abfälle,
- dem Umgang mit wassergefährdenden Stoffen in den Bereichen Betankung von Fahrzeugen und Mineralölumschlag anfällt.

Ausgenommen ist Abwasser aus den Bereichen

- Lackierung von Fahrzeugen einschließlich Vorbehandlung vor dem Lackieren (siehe hierzu Anhang 40 der Abwasserverordnung),
- Stellflächen/Stellplätze für funktionstüchtige Fahrzeuge (hier fällt i. d. R. kein mineralöhlhaltiges Abwasser an),
- Innenreinigung von Transportbehältern (siehe hierzu Anhang 27 der Abwasserverordnung),
- Schiffsentsorgung (z. B. Bilge).

## 1.2 GRUNDSÄTZLICHES

Abwasservorbehandlungsanlagen sind Bestandteile von Grundstücksentwässerungseinrichtungen.

Zur Vorbehandlung von mineralöhlhaltigem Abwasser stehen Abwasserbehandlungsverfahren zur Verfügung, welche mittels physikalischer und/oder chemischer Verfahren die abwasserbelastenden Inhaltsstoffe reduzieren oder ausgleichen.

Dies ist notwendig, um die öffentlichen Abwasseranlagen (Kanalisation, Kläranlage) sowie die Gewässer und das Grundwasser zu schützen und den Klärschlamm von Schadstoffen zu entlasten.



## 2. Rechtsgrundlagen

### 2.1 WASSERRECHTLICHE GRUNDLAGEN

Der Anhang 49 der Abwasserverordnung (AbwV) regelt die Anforderungen nach dem Stand der Technik an Abwasser, dessen Schmutzfracht im Wesentlichen aus Betriebsstätten mit regelmäßigem Anfall von mineralölverschmutztem Abwasser stammt, das bei der Instandhaltung, Instandsetzung, Entkonservierung, Reinigung und Verwertung von Fahrzeugen anfällt.

Die TRwS 781 regelt u. a. die Rückhaltung von Kraftstoffen und die Ableitung von Niederschlagswasser und sonstigem Wasser von Abfüllplätzen an Tankstellen.

Auch im kommunalen Satzungsrecht können Vorgaben zur Rückhaltung von Leichtflüssigkeiten enthalten sein.

Die Anforderungen an die Abwasserbehandlung hinsichtlich des Standes der Technik gelten sowohl für die Ableitung des Abwassers in ein Gewässer (§ 7a WHG), als auch für die Einleitung in öffentliche Abwasseranlagen (§ 7a Abs. 4 WHG in Verbindung mit den §§ 2 und 4 der IndVO und dem kommunalen Satzungsrecht) und betreffen, soweit nichts anderes genannt ist, Neu- und Altanlagen.

Abwasserbehandlungsanlagen zur Behandlung von mineralölhaltigem Abwasser bedürfen einer wasserrechtlichen Genehmigung nach § 45 e WG.

**Die Genehmigungspflicht entfällt bei:**

- Abwasseranlagen mit Bauartzulassung bzw. mit einem bauaufsichtlichen Verwendbarkeitsnachweis (z. B. Ü-Zeichen, allgemeine bauaufsichtliche Zulassung) entsprechend den bauordnungsrechtlichen Vorschriften (§§ 17 ff LBO),
- Abwasseranlagen mit einem Konformitätsnachweis (CE-Kennzeichen) entsprechend den Vorschriften des Bauproduktengesetzes (ggf. zusätzlich mit einer allgemeinen bauaufsichtlichen Zulassung).

Die Inbetriebnahme dieser Anlagen muss der zuständigen Wasserbehörde mit Unterlagen angezeigt werden.

**Keiner Genehmigung nach § 45 e WG bedürfen außerdem**

- Anlagen zur dezentralen Beseitigung von Niederschlagswasser (nur für nicht behandlungsbedürftiges Niederschlagswasser zulässig),
- Anlagen innerhalb eines Prozesswasserkreislaufes, aus denen nicht unmittelbar abgeleitet wird, da sie keine Abwasseranlagen sind. Gegebenenfalls sind die Vorschriften zum Umgang mit wassergefährdenden Stoffen nach §§ 19 g ff WHG zu beachten.

Bei anzeigepflichtigen Abwasseranlagen kann die zuständige Wasserbehörde verlangen, dass der Nachweis der Einhaltung des Standes der Technik erbracht wird und der Anzeige Unterlagen beigelegt werden, aus denen hervorgeht, dass

- das Vorhaben anzeigepflichtig und nicht wasserrechtlich genehmigungs- bzw. erlaubnispflichtig ist, und
- die Vorgaben der allgemeinen bauaufsichtlichen Zulassung eingehalten werden. Auf Verlangen ist daher der Übereinstimmungsnachweis vorzulegen.

Die zuständige Wasserbehörde kann im Zuge einer wasserrechtlichen Anordnung Auflagen und Bedingungen für den Bau und Betrieb der Abwasservorbehandlungsanlage festlegen. Hierzu können die gleichen Anforderungen gestellt werden wie bei einer wasserrechtlichen Genehmigung.

**Diese wasserrechtliche Anzeige ist mindestens mit folgenden Unterlagen auszustatten:**

1. Anschreiben mit kurzer Beschreibung des Vorhabens (u. a. Abwasserherkunft, gewählter Anlagentyp, gewählte Nenngröße).
2. Lageplan in geeignetem Maßstab (i. d. R. 1:500 bis 1:2.500). Darin müssen alle wesentlichen unter- und oberirdischen Anlagenteile (z. B. Bodeneinläufe, Rohrleitungen, Abscheideranlage, Schächte usw.) dargestellt sein.
3. Prüfbericht der erfolgten Überprüfung (Generalinspektion) vor der Inbetriebnahme. Die Durchführung der Überprüfung und die Erstellung des Prüfberichts muss durch einen Fachkundigen i. S. der DIN 1999-100 erfolgt sein.
4. Mehrfertigung der allgemeinen bauaufsichtlichen Zulassung der Abwasserbehandlungsanlage.

Die wesentliche Änderung einer genehmigungspflichtigen Abwasseranlage ist der unteren Wasserbehörde mit Unterlagen anzuzeigen (§ 45e Abs. 3 WG).

Eine Übersicht über die jeweiligen Zulassungserfordernisse gibt Tabelle 1.

Für die direkte Einleitung des Abwassers in ein Gewässer ist in jedem Fall eine wasserrechtliche Erlaubnis nach § 7 WHG erforderlich. Direkteinleitungen sind weitestgehend zu vermeiden und sollten möglichst nicht zugelassen werden.

## 2.2 BAURECHTLICHE GRUNDLAGEN

Sofern ein baurechtliches Genehmigungsverfahren erforderlich ist, gilt Folgendes:

Nach der IndVO ist für die Einleitung des Abwassers in öffentliche Abwasseranlagen keine Einleitgenehmigung erforderlich, da

Nach § 53 Abs. 2 LBO sollen bei der Behandlung des Bauantrags die Stellen gehört werden, deren Aufgabenbereich berührt wird, d. h. die Baurechtsbehörde beteiligt in den Fällen, in denen es sich um Abwasseranlagen handelt, die zuständige Wasserbehörde.

- das anfallende Abwasser erfahrungsgemäß keine Konzentrationen oder Frachten der Stoffe nach § 5 Abs. 2 Nr. 3 i. V. m. dem Anhang überschreitet,
- der Einsatz von organisch gebundenen Halogenverbindungen gem. Anhang 49 unzulässig ist.

Wenn neben dem Bauantrag für die Abwasseranlage noch eine wasserrechtliche Genehmigung erforderlich ist, so entscheidet die Baubehörde auch über die wasserrechtliche Genehmigung (§ 98 Abs. 2 WG).

Für die Abwasseranlagen sind gem. § 83 Abs. 2 WG Eigenkontrollen erforderlich. Bei Abscheideranlagen ab Nenngröße 10 gelten die Anforderungen der Eigenkontrollverordnung (EKVO).

Seriengefertigte Anlagen zur Reduzierung von Kohlenwasserstoffen in mineralölhaltigen Abwässern (auch innerhalb von Kreislaufanlagen zur maschinellen Fahrzeugreinigung) und Abscheideranlagen benötigen nach § 17 ff LBO i. V. mit der Bauregelliste einen bauaufsichtlichen Verwendbarkeitsnachweis (z. B. allgemeine bauaufsichtliche Zulassung des DIBt). Bei Abwasseranlagen, die einen bauaufsichtlichen Verwendbarkeitsnachweis besitzen, ist nach § 45 e Abs. 2 WG keine wasserrechtliche Genehmigung erforderlich, bei derartigen Anlagen ist jedoch der Wasserbe-

Anlagen zur Aufnahme der abgeschiedenen Leichtflüssigkeiten aus dem Abscheider sind Lageranlagen, für die u. a. die Vorschriften der §§ 19g WHG ff gelten.

Vorschriften über den Umgang mit wassergefährdenden Stoffen (§§ 19g WHG ff, VAWS) gelten nicht für Anlagen zum Umgang mit Abwasser (z. B. Lagern, Behandeln).

Tabelle 1: Zulassungserfordernisse

| Abwasseranlage   |                                     |                                     |                                     | Art der Zulassung                           |  |                            |   | zuständige Behörde |                  |
|--|-------------------------------------|-------------------------------------|-------------------------------------|---|--|----------------------------|---|--------------------|------------------|
|  | Indirekteinleiter                   | Direkteinleiter                     | mit genehm.-bed. baulicher Anlage   | wasserrechtliche Genehmigung nach § 45 e WG | wasserrechtl. Anzeige nach § 45 e (2) „Inbetriebnahme“ | wasserrechtliche Erlaubnis | baurechtliche Genehmigung nach § 49 LBO | Wasserbehörde      | Baurechtsbehörde |
| <b>Abwasseranlage verfügt über eine allgemeine bauaufsichtliche Zulassung und soll entsprechend der Zulassung eingebaut und betrieben werden</b> | <input checked="" type="checkbox"/> | <input type="checkbox"/>            | <input type="checkbox"/>            | nein  | ja   | nein                       | nein                                    | ja                 | nein             |
|  | <input checked="" type="checkbox"/> | <input type="checkbox"/>            | <input checked="" type="checkbox"/> | nein  | ja   | nein                       | ja                                      | ja                 | ja               |
|  | <input type="checkbox"/>            | <input checked="" type="checkbox"/> | <input type="checkbox"/>            | nein  | ja   | ja                         | nein                                    | ja                 | nein             |
|  | <input type="checkbox"/>            | <input checked="" type="checkbox"/> | <input checked="" type="checkbox"/> | nein  | ja   | ja                         | ja                                      | ja                 | ja               |
| <b>Abwasseranlage verfügt über keine allgemeine bauaufsichtliche Zulassung</b>   | <input checked="" type="checkbox"/> | <input type="checkbox"/>            | <input type="checkbox"/>            | ja  | nein   | nein                       | nein                                    | ja                 | nein             |
|  | <input checked="" type="checkbox"/> | <input type="checkbox"/>            | <input checked="" type="checkbox"/> | ja  | nein   | nein                       | ja                                      | nein               | ja               |
|  | <input type="checkbox"/>            | <input checked="" type="checkbox"/> | <input type="checkbox"/>            | ja  | nein   | ja                         | nein                                    | ja                 | nein             |
|  | <input type="checkbox"/>            | <input checked="" type="checkbox"/> | <input checked="" type="checkbox"/> | ja  | nein   | ja                         | ja                                      | ja                 | ja               |

hörde die Inbetriebnahme anzuzeigen. Bei der Erteilung des bauaufsichtlichen Verwendbarkeitsnachweises werden nach § 1 Nr. 1 b und g der WasBauPVO auch die wasserrechtlichen Anforderungen, die an diese Anlage zu stellen sind, berücksichtigt. Da auch hier wasserrechtliche Belange berührt werden, beteiligt die Baurechtsbehörde ebenfalls die zuständige Wasserbehörde. Eventuelle Nebenbestimmungen können dann auch im baurechtlichen Genehmigungsverfahren der Baurechtsbehörde mitgeteilt werden.

Bauprodukte bzw. Bauarten, für die es keinen bauaufsichtlichen Verwendbarkeitsnachweis gibt oder die wesentlich von diesem abweichen, bedürfen einer Zustimmung im Einzelfall nach § 20 bzw. 21 LBO durch das Regierungspräsidium Tübingen - Landesstelle für Bautechnik.

Bei wesentlichen Änderungen, die mit einer Abwasseranlage zusammen zu betrachten sind, beteiligt die Baurechtsbehörde wiederum die zuständige Wasserbehörde. Eine wesentliche Änderung im baurechtlichen Sinne liegt dann vor, wenn durch die bauliche Maßnahme zu berücksichtigende öffentliche Belange (z. B. Belange des Wasserrechts) mit hinreichender Wahrscheinlichkeit beeinflusst werden können. Sonstige unwesentliche bauliche Änderungen sind baurechtlich verfahrensfrei.

Bei einer wesentlichen Änderung einer anzeigepflichtigen Abwasseranlage ist zu prüfen, ob der bauaufsichtliche Verwendbarkeitsnachweis noch im vollen Umfang gültig ist. Sollte dies nicht der Fall sein, ist eine wasserrechtliche Genehmigung nach § 45 e WG und ggf. eine Zustimmung im Einzelfall nach § 20 bzw. 21 LBO durch das Regierungspräsidium Tübingen - Landesstelle für Bautechnik erforderlich.

### 2.3 ABFALLRECHTLICHE GRUNDLAGEN

Die abfallrechtlichen Grundlagen sind im Kapitel 6 beschrieben.

### 2.4 SATZUNGSRECHTLICHE GRUNDLAGEN

Der Anschluss an die öffentliche Kanalisation, ihre Benutzung oder Änderung der Benutzung bedarf regelmä-

ßig aufgrund der entsprechenden kommunalen Satzung einer Genehmigung des Kanalnetzbetreibers. Ein entsprechender Entwässerungsantrag ist zu stellen.

Die Satzungen können lokal unterschiedlich sein. Folgende Grundregeln sind jedoch im Allgemeinen in Entwässerungssatzungen enthalten:

- Die satzungsrechtliche Genehmigung gilt als erteilt, wenn die Baugenehmigung erteilt ist und der Kanalnetzbetreiber selbst Baugenehmigungsbehörde ist.
- Der Entwässerungsantrag ist möglichst mit dem Bauantrag oder einem Antrag auf wasserrechtliche Entscheidung zu verbinden.

Im Zweifel sollte die einschlägige Satzung zu Rate gezogen oder Kontakt mit dem Kanalnetzbetreiber aufgenommen werden.

Im Einzelfall können auch von der Satzung abweichende oder über die wasserrechtlichen Anforderungen hinausgehende Benutzungsbedingungen vom Kanalnetzbetreiber festgelegt werden.

In jedem Fall schließt die satzungsrechtliche Genehmigung eine wasserrechtliche bzw. baurechtliche Genehmigung/Anzeige nicht mit ein.

### 2.5 ANTRAGSUNTERLAGEN

Die den Anträgen beizugebenden Unterlagen müssen von hierzu befähigten Sachverständigen gefertigt sein (§ 100 WG). Anträge auf Erteilung einer Einleitungserlaubnis oder Genehmigung für eine Abwasserbehandlungsanlage zur Behandlung mineralöhlhaltigen Abwassers müssen den rechtlichen Bestimmungen (u. a. VO des Innenministeriums über Anträge nach dem Wassergesetz) entsprechen.

Die untere Wasserbehörde kann im Rahmen ihrer Zuständigkeit die fachtechnische Prüfung der Anträge an anerkannte Sachverständige übertragen

# 3 Planung und Bau der Abwasseranlagen

Für die Planung der Abwasserbehandlung ist die Kenntnis der Abwasseranfallstellen und der an sie gestellten Anforderungen erforderlich.

Entstehung und Zusammensetzung des Abwassers haben wesentlichen Einfluss auf die später erforderliche Behandlung.

## 3.1 ALLGEMEINE ANFORDERUNGEN AN ABWASSERANFALLSTELLEN

Mit Wasser ist sparsam umzugehen.

Bei Anlagen zur maschinellen Fahrzeugreinigung ist das Waschwasser weitestgehend im Kreislauf zu führen. Für untergeordnete Reinigungsvorgänge bei maschinellen Fahrzeugwaschanlagen (z. B. Vorwäsche, Unterbodenwäsche) soll - soweit aus anderen Rechtsbereichen keine übergeordneten Belange (wie z. B. Arbeitsschutz) entgegenstehen - kein Frischwasser verwendet werden. Für den Klarspülprozess ist der Frischwassereinsatz zulässig.

Bei Maßnahmen zur Verringerung des Wachstums von Mikroorganismen in Kreislaufanlagen ist eine zusätzliche Abwasserbelastung zu vermeiden.

Der Einsatz von Reinigungsmitteln und Hilfsstoffen ist auf ein Mindestmaß zu beschränken; bestimmte Reinigungsvorgänge (z. B. Unterbodenwäsche, Motorwäsche) sind auch ohne den Einsatz von Reinigungsmitteln und Hilfsstoffen möglich.

Sofern auf Reinigungsmittel und Hilfsstoffe nicht verzichtet werden kann, sollten diese in möglichst geringen Ansatzkonzentrationen verwendet werden. Durch die Nachschärfung von Reinigungslösungen anstelle eines Neuansatzes lässt sich ebenfalls eine sparsame Verwendung dieser Stoffe erzielen.

In Abwasseranlagen darf nur Abwasser eingeleitet werden, das abscheidefreundliche Wasch- und Reinigungsmittel oder instabile Emulsionen enthält, es sei denn, die Abwas-

seranlage ist zur Behandlung von Emulsionen geeignet und zugelassen.

Bis zur Einführung einer entsprechenden Norm ist der Nachweis der Abscheidefreundlichkeit durch den Anwender dadurch zu erbringen, dass der Hersteller der Reinigungsmittel/Hilfsstoffe die Einhaltung des Kriteriums Abscheidefreundlichkeit seines Produkts unter seinen festgelegten Bedingungen dem Anwender garantiert.

Bei der Beachtung folgender Bedingungen entstehen i. d. R. keine stabilen Emulsionen:

- Waschwasserdruck maximal 60 bar,
- Waschwassertemperatur maximal 60 °C und
- Verwendung von pH-neutralen und aufeinander abgestimmten Reinigungsmitteln.

Abweichungen bei Waschwasserdruck und Waschwassertemperatur sind möglich, wenn dies nach den Produktbeschreibungen der Reinigungsmittelhersteller für die eingesetzten Reinigungsmittel zulässig ist.

Unzulässig ist der Einsatz von Betriebs- oder Hilfsmitteln und Reinigern, die

- organisch gebundene Halogene enthalten,
- organische Komplexbildner enthalten, die einen DOC-Eliminierungsgrad nach 28 Tagen von mindestens 80 % entsprechend der Nr. 406 der Anlage zur Abwasserverordnung nicht erreichen.

Der Nachweis, dass diese Stoffe nicht eingesetzt werden, kann dadurch erbracht werden, dass alle jeweils eingesetzten Wasch- und Reinigungsmittel oder sonstigen Betriebs- und Hilfsstoffe in einer Betriebsdokumentation aufgeführt werden und Herstellerangaben vorliegen, nach denen die Wasch- und Reinigungsmittel oder sonstigen Betriebs- und Hilfsstoffe o. g. Stoffe nicht enthalten.

Zur Verminderung der Schadstofffrachten ist der Eintrag von Leichtflüssigkeiten und Chemikalien in das Abwasser z. B. durch folgende Maßnahmen zu vermeiden:

- vollständige Altölerfassung beim Ölwechsel,

- soweit möglich abwasserfreie Reinigung von Werkstattböden und Gruben,
- Erfassung von Tropfverlusten bei Reparaturen und bei Unfallfahrzeugen,
- Verzicht auf den Einsatz von mineralöhlhaltigen Reinigungsmitteln und Hilfsstoffen; dies gilt auch für Lösemittelreiniger,
- abwasserfreie Kleinteilereinigung,
- hilfsstofffreie oder hilfsstoffarme Verfahren zur Abwasserkreislaufführung/Abwasserbehandlung.

Regenerate und Konzentrate aus der Frischwasseraufbereitung (z. B. Enthärtungsanlage, Osmoseanlage) dürfen nicht über die Leichtstoffabscheideranlage abgeleitet werden.

### 3.2 ANFORDERUNGEN AN DIE EINZELNEN ANFALLSTELLEN

#### 3.2.1 MASCHINELLE FAHRZEUGREINIGUNG

Nach Anhang 49 ist bei maschineller Fahrzeugreinigung eine weitestgehende Kreislaufführung vorgeschrieben (s. Bild 1).

Bei bestehenden Anlagen ist die Kreislaufführung nach wasserwirtschaftlichen Prioritäten umzusetzen.

Anlagen zur Kreislaufführung des Waschwassers bei der maschinellen Fahrzeugreinigung sind Anlagen zur Begrenzung von Kohlenwasserstoffen im Abwasser und bedürfen

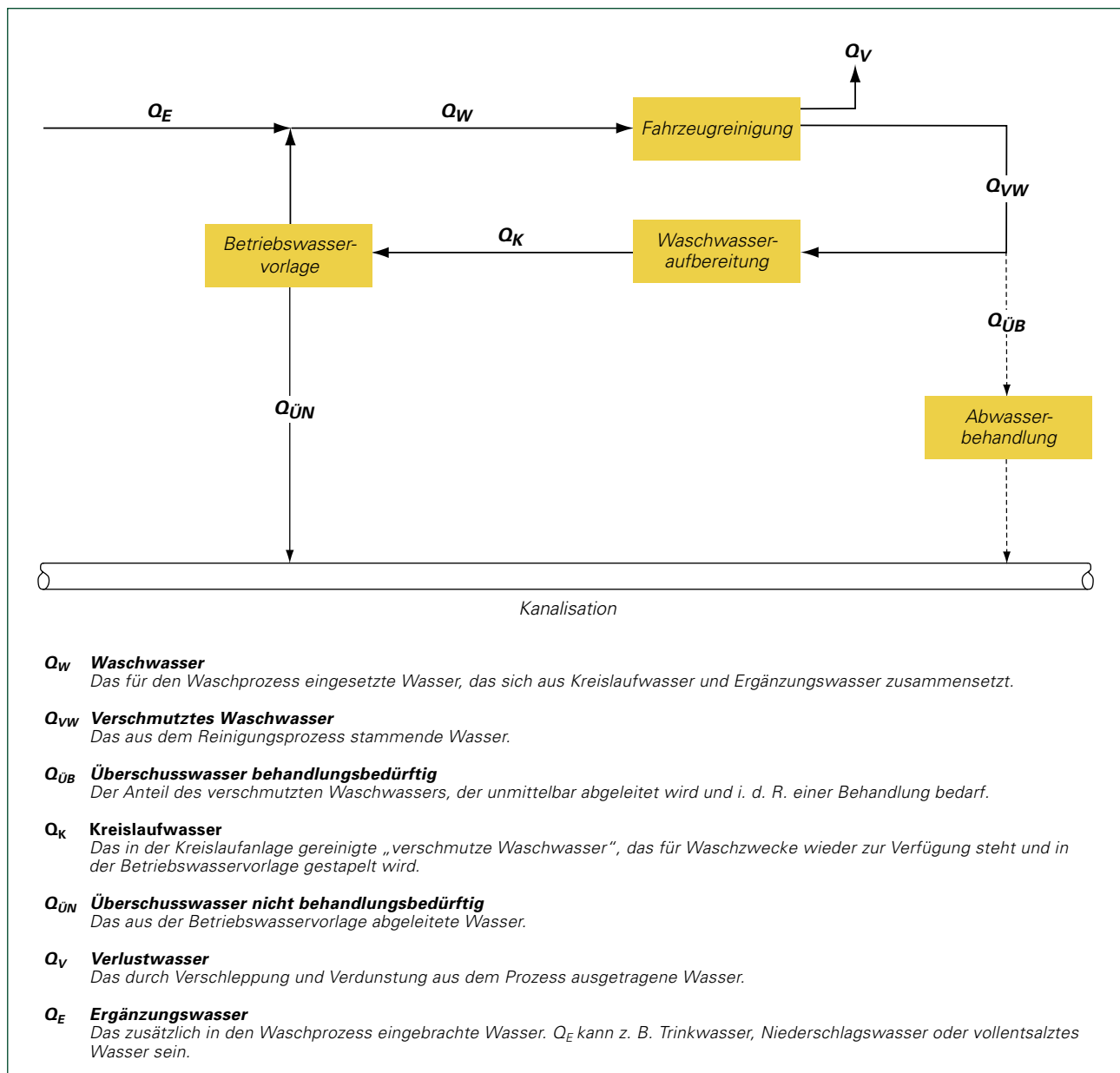


Bild 1: Kreislaufführung des Waschwassers

eines bauaufsichtlichen Verwendbarkeitsnachweises (siehe 2.2). Im Zulassungsbescheid ist der Anwendungsbereich (z. B. PKW-Wäsche, LKW-Wäsche) und die Bemessung der Anlage enthalten.

Abwassereinleitungen aus Kreislaufanlagen maschineller Fahrzeugwaschanlagen sollen nur aus der Betriebswasservorlage erfolgen.

An einer Anlage zur maschinellen Fahrzeugreinigung kann ein Vorwaschplatz vorhanden sein, auf dem eine manuelle Vorreinigung des Fahrzeugs (z. B. mittels HD-Gerät oder Vorsprühgerät) durchgeführt wird. Das dabei anfallende Abwasser ist der Kreislaufanlage der maschinellen Fahrzeugreinigung zuzuleiten.

Für Vorwaschplätze gelten i. d. R. zusätzlich die Anforderungen für Waschplätze.

Sofern Regenerate und Konzentrate aus der Frischwasseraufbereitung (z. B. Enthärtungsanlage, Umkehrosmoseanlage) dem Waschwasserkreislauf zugeführt werden, werden diese Volumina der Ergänzungswassermenge hinzugerechnet.

### **3.2.2 MOBILE BÜRSTENWASCHANLAGEN**

Zur Minimierung von Niederschlagswasser ist die Betriebsfläche möglichst klein zu halten oder zu überdachen. Die Kreislaufführung des Waschwassers wird empfohlen.

### **3.2.3 WASCHPLÄTZE**

Entkonservierungsvorgänge dürfen nicht auf Waschplätzen durchgeführt werden, es sei denn, das hierbei anfallende Abwasser wird einer besonderen Abwasservorbehandlung unterzogen (Teilstrombehandlung, Emulsionstrennung).

Waschplätze sind derart einzugrenzen (z. B. durch Gefälle, Bordsteine, Schwellen, Entwässerungsrinnen), dass das gesamte anfallende Abwasser und Sprühnebel erfasst werden. Andere Oberflächenwässer sind fernzuhalten. Der Wirkbereich der Waschlance ist bei der Abgrenzung der Einzugsfläche zu berücksichtigen.

Waschplätze sollen überdacht werden. Wenn dies im Einzelfall nicht möglich ist, ist dies entsprechend der beaufschlagten Fläche bei der Bemessung zu berücksichtigen.

### **3.2.4 SB-WASCHPLÄTZE**

Die Anforderungen für die Waschplätze gelten entsprechend.

Durch Hinweistafeln sind Wartungsarbeiten und der Einsatz von betriebsfremden Hilfsstoffen zu untersagen.

Eine Entsorgung von Abfällen oder Fäkalien (z. B. aus Chemietoiletten von Wohnmobilen) über die Abscheideranlage ist zu untersagen.

### **3.2.5 KLEINTEILEREINIGUNG**

Die Kleinteilereinigung ist abwasserfrei in geschlossenen Teilwaschgeräten durchzuführen. Die in solchen Anlagen anfallenden Rückstände sind extern aufzuarbeiten und zu verwerten; sie dürfen keinesfalls der Abwasseranlage zugeleitet werden.

Die Anforderungen der VAWS gelten entsprechend.

### **3.2.6 ENTKONSERVIERUNG**

Entkonservierungsvorgänge sollen in zentralen Anlagen erfolgen. Das bei der Entkonservierung in Entwachsungsanlagen (z. B. Entwachungswaschstraßen) anfallende Abwasser muss im Kreislauf geführt werden.

Im Einzelfall kann es notwendig werden, aus dem Kreislauf Wasser auszuschleusen; dieses Abwasser muss entweder einer Emulsionstrennung unterzogen oder als Abfall entsorgt bzw. verwertet werden.

Für Entkonservierungsanlagen sind Schutzvorkehrungen hinsichtlich des Grundwasserschutzes erforderlich.

### **3.2.7 FAHRZEUGINSTANDHALTUNG, -INSTANDSETZUNG**

Werkstätten sind grundsätzlich abwasserfrei zu führen (siehe

he Anhang 49 Abschnitt B Absatz 2). In den weiteren Bereichen der Betriebe ist der Schadstoffeintrag ins Abwasser so weit wie möglich zu vermeiden. Insbesondere dürfen keine Lacke, Lösemittel, Kühlerflüssigkeiten, Bremsflüssigkeiten oder Abwässer aus der Lackierungsvorbereitung (Nassschleifen) in die Abscheideranlage eingeleitet werden. Schleppwassereintrag (z. B. durch Schneelast auf den Fahrzeugen) kann in Verdunstungsrinnen aufgefangen werden.

Aus Fahrzeugen anfallende bzw. abtropfende wassergefährdende Flüssigkeiten sind mit mobilen Auffangwannen zu erfassen bzw. sofort mit Bindemittel aufzunehmen.

Die Reinigung ölverunreinigter Betriebsflächen in Innenräumen ist mittels Bodenreinigungsgeräten durchzuführen und soll, nach Prüfung der Möglichkeit im Einzelfall, trocken erfolgen. Beim Einsatz flüssiger Reinigungssysteme sind die anfallenden Rückstände aufarbeiten bzw. entsorgen zu lassen. Sie dürfen keinesfalls der Abscheideranlage zugeleitet werden.

### 3.2.8 FAHRZEUGVERWERTUNG

Die Flächen

- Bereitstellungsfläche für Altfahrzeuge zur Verwertung (z. B. Annahmestelle beim Kfz-Betrieb),
- Anlieferungsbereich beim Verwerter,
- Vorbehandlungsbereich (Trockenlegung),
- Demontage,
- Fläche zur Verdichtung und Zerkleinerung,
- Bereiche zum Umgang mit wassergefährdenden Stoffen (z. B. entnommene Betriebsmittel),
- andere Flächen, auf denen mit dem Anfall von mineralölverunreinigtem Niederschlagswasser zu rechnen ist, sind dicht und beständig zu befestigen. Dabei ist der Anfall von wassergefährdenden Stoffen durch Verwendung von Auffangwannen und Aufnahme von Tropfverlusten so gering wie möglich zu halten.

Um den Anfall von mineralölverunreinigtem Niederschlagswasser so gering wie möglich zu halten, sind diese Flächen zu überdachen. Falls aus betrieblichen Gründen eine Überdachung nicht möglich ist, sind diese Flächen z. B. durch Gefälle oder Aufkantungungen so klein wie möglich zu halten und das anfallende mineralöhlhaltige Niederschlagswasser

über eine Abwasservorbehandlungsanlage (i. d. R. Leichtstoffabscheideranlage der Klasse I) zu behandeln.

Im Zuge der Bemessung von Leichtstoffabscheideranlagen (Dichtefaktor, Tarierung selbsttätiger Abschluss) ist in solchen Fällen mit dem Auftreten von Leichtflüssigkeiten mit einer maßgebenden Dichte von bis zu  $0,95 \text{ g/cm}^3$  zu rechnen.

Für die Anlagen zum Umgang mit wassergefährdenden Stoffen (z. B. entnommene Betriebsmittel, Teile mit anhaftenden wassergefährdenden Flüssigkeiten) gelten zusätzlich die Anforderungen der Anlagenverordnung - VAwS.

### 3.2.9 STELLFLÄCHEN FÜR UNFALLFAHRZEUGE

Die Anforderungen an die Flächen der Fahrzeugverwertung gelten entsprechend.

### 3.2.10 TANKSTELLEN

Die nachfolgenden Ausführungen gelten für Tankstellen zur Betankung von Straßenfahrzeugen. Für andere Tankstellen (Schienen-, Wasser- oder Luftfahrzeuge) können besondere Anforderungen gelten (s. TRwS 782-784).

Abwasser aus dem Tankstellenbereich darf i. d. R. nicht mit Abwasser aus dem Bereich der Fahrzeugreinigung gemeinsam in einer Anlage behandelt werden.

Durch Kraftstoffe verunreinigtes Niederschlagswasser ist einer Leichtstoffabscheideranlage der Klasse I zuzuführen.

Für Eigenverbrauchstankstellen mit geringem Verbrauch (Jahresverbrauch bis  $100 \text{ m}^3$ ) können nach TRwS 781 besondere Regelungen getroffen werden.

Um den Anfall von mit Kraftstoff verunreinigtem Niederschlagswasser so gering wie möglich zu halten, ist die Abfüllfläche soweit möglich zu überdachen.

Im Wirkungsbereich von Zapfventilen bei Abgabeeinrichtungen für Vergaserkraftstoffe dürfen sich keine Bodenabläufe befinden (s. TRbF 40).

Da nach den Bau- und Prüfgrundsätzen der DIN EN 858-1 für die selbsttätige Verschlusseinrichtung eine Leckrate zugelassen ist, sind die Abscheideranlagen an Tankstellen an die Mischwasserkanalisation oder – bei Trennsystem – an die Schmutzwasserkanalisation anzuschließen.

Weiteres zu Tankstellen s. auch Kapitel 5.

## BIODIESEL

Bei Tankstellen mit Biodiesel gelten die o. g. Anforderungen mit folgenden Besonderheiten:

Da auch bei Tankstellen für Biodiesel aufgrund der DIN 1986-100 - und häufig auch der Satzung der Kanalnetzbetreiber - Abscheideranlagen zur Behandlung der Niederschlagsabwässer erforderlich sind, ist beim Einsatz von Anlagen nach DIN EN 858 folgendes zu beachten:

- Biodiesel kann nach Abscheidung im Klasse I Abscheider Veränderungen hervorrufen, die dessen Funktions- bzw. Reinigungsfähigkeit beeinträchtigen (z. B. durch biologischen Abbau des Biodiesels, Verblockung des Koaleszenzeinsatzes, Materialangriff, Verringerung der Abscheideleistung).
- Grundsätzlich ist auch für diesen Anwendungsfall ein bauaufsichtlicher Verwendbarkeitsnachweis erforderlich.
- Liegt kein bauaufsichtlicher Verwendbarkeitsnachweis vor, so ist baurechtlich eine „Zustimmung im Einzelfall“ i. S. des § 20 bzw. § 21 LBO<sup>1</sup> und gleichzeitig eine wasserrechtliche Genehmigung nach § 45e WG erforderlich. Im Zuge dieses wasserrechtlichen Genehmigungsverfahrens ist durch den Hersteller die Beständigkeit der verwendeten Materialien (insbesondere Kunststoffe, Dichtungen, Beschichtungen), ggf. auch im Mischbetrieb mit Mineralölen, schriftlich zu bestätigen. Zusätzlich können durch den Hersteller weitere Bedingungen für Betrieb, Eigenkontrolle, Wartung und Generalinspektion festgelegt werden.
- In eine Abscheideranlage zur Behandlung von biodieselhaltigem Abwasser dürfen keine Tenside eingeleitet werden.

<sup>1</sup> Die oberste Baurechtsbehörde kann im Einzelfall oder allgemein unter bestimmten Bedingungen erklären, dass ihre Zustimmung nicht erforderlich ist. Bislang liegt eine solche Erklärung allerdings nicht vor.

- Gelangt durch einen Schadensfall eine nicht nur unwesentliche Menge Biodiesel in die Abscheideranlage, so ist die abgeschiedene Leichtstoffphase umgehend zu entnehmen.
- Sind zusätzliche technische Ausrüstungen (z. B. Ablaufsperrvorrichtung vor dem Abscheider) vorgesehen, müssen sie den Bestimmungen der jeweils betroffenen Rechtsvorschriften (z. B. VAwS, BetrSichV) entsprechen.

### 3.2.11 NIEDERSCHLAGSWASSER

Der Anfall von ölverunreinigtem Niederschlagswasser ist - soweit möglich - durch Überdachung zu vermeiden. Freiflächen sind möglichst klein zu halten.

Nicht behandlungsbedürftiges Niederschlagswasser ist von der Abscheideranlage fernzuhalten.

### 3.2.12 SONSTIGES ABWASSER

Abwasser aus Domschächten ist nach Entnahme einer Abscheideranlage zuzuführen, Anschlüsse an Entwässerungsleitungen/ Abscheideranlagen sind unzulässig.

Die Entwässerung von Handwaschbecken ist nicht an die Abscheideranlage, sondern unmittelbar an die schmutzwasserführende Kanalisation anzuschließen, da die für die Handreinigung verwendeten Reinigungsmittel nicht auf ihre Abscheidefreundlichkeit geprüft sind.

### 3.3 PLANUNG VON PUMP- UND HEBEANLAGEN

Eventuell erforderliche Pump- und Hebeanlagen sind hinter der Abscheideranlage einzubauen, um Verwirbelungen im Abscheider zu vermeiden. Zudem kann durch vorgeschaltete Pumpvorgänge das Abscheideverhalten der im Abwasser enthaltenen Kohlenwasserstoffe nachteilig verändert werden.

Ist aufgrund der besonderen Umstände des Einzelfalles ein Einbau hinter der Abscheideranlage nicht möglich, so ist eine vorgeschaltete Pump- oder Hebeanlage nur in Abstimmung mit den zuständigen Behörden und unter Beachtung verschiedener Randbedingungen zulässig:



- geeignetes Pumpensystem (z. B. Schlauch- oder Membranpumpe, explosionsgeschützt),
- ausreichende Verweilzeiten im Schlammfang,
- möglichst keine Stoßbeschickung der Abscheideranlage (geeignete Pumpendimensionierung und -taktung),
- möglichst Verzicht auf Reinigungsmittel und Hilfsstoffe.

Außerdem ist es für einen sicheren Betrieb erforderlich, die Anlage so zu gestalten, dass anfallende Schlämme sich nicht bereits im Schacht der Hebeanlage absetzen.

### 3.4 ABWASSERBEHANDLUNGSVERFAHREN

#### 3.4.1 ALLGEMEINES

Je nach Anfallstelle stehen die geeigneten Abwasseranlagen zu Verfügung. Hierbei sind die Randbedingungen des bauaufsichtlichen Verwendbarkeitsnachweises (z. B. Anwendungsbereiche) zu beachten.

Mineralöhlhaltige Abwässer, die keine stabilen Emulsionen enthalten, können in Abscheidern nach DIN EN 858 oder ggf. in Kreislaufanlagen behandelt werden.

Enthält Abwasser im Einzelfall stabile Emulsionen, werden spezielle Behandlungen (z. B. Emulsionstrennanlagen) erforderlich.

Zuleitungen, Ableitungen, Verbindungsleitungen, Schächte

Für die Entwässerungsanlagen gilt die DIN 1986. Bauteile und Einrichtungen zur Beseitigung von Abwasser bedürfen eines bauaufsichtlichen Verwendbarkeitsnachweises.

Die Bemessung der Zuleitungen, Ableitungen und Verbindungsleitungen richtet sich nach der DIN 1986-100 und DIN EN 858-1.

Tabelle 2 zeigt für die verschiedenen Abwasseranfallstellen die erforderlichen Abwasserbehandlungsverfahren.

#### 3.4.2. ABSCHIEDERANLAGEN

Die nachfolgenden Anforderungen richten sich nach der DIN EN 858 sowie nach der DIN 1999-100.

Abscheideranlagen werden in der Regel als Fertigbauteile nach DIN EN 858 hergestellt, eingebaut und betrieben. Sie können aus folgenden Komponenten bestehen:

- Schlammfang,
- Abscheider Klasse II (frühere Bezeichnung: Benzinabscheider),
- Abscheider Klasse I (frühere Bezeichnung: Koaleszenzabscheider),
- Probenahmereinrichtung,
- Zuleitungen, Ableitungen, Verbindungsleitungen, Schächte,
- Nebenanlagen (z. B. Vorschlammfang, automatischer Ölabbzug, Warnanlage usw. soweit erforderlich).

Da die harmonisierte DIN EN 858 nicht alle Belange des deutschen Rechts (Anwendungsbestimmungen wie z. B. Statik, Brandschutz) abdeckt, ist neben dem CE-Zeichen dennoch eine bauaufsichtliche Zulassung erforderlich („Anwendungszulassung“).

#### 3.4.2.1 SCHLAMMFANG

Im Schlammfang (s. Bild 2) sedimentiert ein Großteil der im Abwasser enthaltenen ungelösten Feststoffe. Das von diesen Feststoffen gereinigte Abwasser fließt in den Abscheider. Der Schlammfang schützt die nachgeschalteten Abwasseranlagen vor Störungen durch Schlamm-eintrag.

Der Sedimentationsvorgang wird durch die Schlammfangoberfläche bestimmt. Er kann durch Kurzschlussströmungen und Zuläufe von oben gestört werden.

#### Bemessung des Schlammfangs

Die Größe des Schlammfangs ist grundsätzlich von folgenden Kriterien abhängig:

- Abwassermenge als Regen- und Schmutzwasser (Gesamtdurchflussmenge in l/s)
- Menge der sedimentierbaren Feststoffe (Schlammanfall: keiner, gering, mittel, groß)

Nach DIN EN 858-2 wird das Mindestschlammfangvolumen anhand Tabelle 3 bestimmt.

Tabelle 2: Übersicht der Anforderungen an einzelne Abwasseranfallstellen

| Anfallstelle   | mögliche Inhaltsstoffe<br>a) Hilfsstoffe<br>b) Schmutzstoffe  | Abwasserbeschaffenheit  | Abwasserverminderung  | Abwasservorbehandlung   |
|--|---|---|---|---|
| <b>Waschanlagen</b><br>Maschinelle Fahrzeugoberwäsche ggf. mit Unterbodenwäsche und/oder HD-Geräteinsatz auf dem Vorwaschplatz | a) Reinigungsmittel, Kaltreiniger, Konservierungsmittel, Wachse, Felgenreiniger, Spezialreiniger<br>b) Öle, Schmierstoffe, Abrieb von Bremsen und Reifen, Straßenschmutz, Kraftstoffe in Spuren, Hydrauliköle   | <ul style="list-style-type: none"> <li>■ Öl-/Wassergemisch mit Wachsanteilen</li> <li>■ Instabile Öl-/Wasseremulsion</li> <li>■ geringe Schwermetallanteile</li> <li>■ geringer KW-Anteil</li> </ul>  | <ul style="list-style-type: none"> <li>■ weitestgehende Kreislaufführung nach 3.2.1 und 3.4.3</li> </ul>  | <ul style="list-style-type: none"> <li>■ Möglichkeit der Abwasserableitung aus der Betriebswasservorlage prüfen</li> <li>■ Kreislaufanlage mit bauaufsichtlichem Verwendbarkeitsnachweis</li> </ul> |
| <b>Waschplätze</b><br>für Fahrzeugwäsche von Hand oder mit HD-Geräteinsatz, ggf. mit Motor- und Unterbodenwäsche               | a) Reinigungsmittel, Kaltreiniger, Wachse, Konservierungsmittel, Felgenreiniger<br>b) Öle, Schmierstoffe, Abrieb von Bremsen und Reifen, Straßenschmutz, Kraftstoffe in Spuren, Hydrauliköle  | <ul style="list-style-type: none"> <li>■ Öl-/Wassergemisch mit Wachsanteilen</li> <li>■ Instabile Öl-/Wasseremulsion</li> <li>■ geringe Schwermetallanteile</li> <li>■ stärkerer KW-Anteil</li> </ul> | <ul style="list-style-type: none"> <li>■ Empfehlung: Möglichkeit der Kreislaufführung prüfen (3.2.3)</li> </ul>   | <ul style="list-style-type: none"> <li>■ Abscheider nach DIN EN 858 i. V. m. DIN 1999-100 S + (II) + I + P (3.4.2)</li> </ul>   |
| <b>zusätzlich bei SB-Waschplätzen</b>  | a) Spezialreiniger<br>b) Altöle, Kühlerflüssigkeiten in Spuren  | <ul style="list-style-type: none"> <li>■ ggf. stabile Öl-/Wasseremulsion</li> </ul>   |   | <ul style="list-style-type: none"> <li>■ bei Nicht-Einhaltung von 3.2.4 Emulsionstrennanlage</li> </ul>   |
| <b>Teilereinigung</b><br>Teile-Waschplatz mit HD-Geräteinsatz, ohne Lösemittelreiniger (Kleinteilereinigung)                   | a) Kaltreiniger, lösemittelfreie Spezialreiniger<br>b) Öle, Altöle, Schmierstoffe, Abrieb von Bremsen und Reifen, Straßenschmutz, Kraftstoffe und Kühlerflüssigkeiten in Spuren, Hydrauliköle, Bremsflüssigkeiten   | <ul style="list-style-type: none"> <li>■ Öl-/Wassergemisch</li> <li>■ Instabile Öl-/Wasseremulsion</li> <li>■ geringe Schwermetallanteile</li> <li>■ stärkerer KW-Anteil</li> </ul>                   | <ul style="list-style-type: none"> <li>■ Möglichkeit der Kreislaufführung prüfen</li> </ul>   | <ul style="list-style-type: none"> <li>■ Abscheider nach DIN EN 858 i. V. m. DIN 1999-100 S + (II) + I + P (3.4.2) bei Einhaltung 3.1, sonst Emulsionstrennanlage (3.4.4)</li> </ul>                |
| <b>Kleinteilereinigung</b><br>geschlossene, abflusslose Teilreinigungsgeräte   | a) Kaltreiniger, Lösemittelreiniger, Tensidreiniger<br>b) Öle, Altöle, Schmierstoffe, Abrieb von Bremsen und Reifen, Straßenschmutz, Kraftstoffe und Bremsflüssigkeiten in Spuren, Hydrauliköle   | <ul style="list-style-type: none"> <li>■ chemisch entstandene Öl-/Wasseremulsion mit Bodensatz</li> <li>■ geringe Schwermetallanteile</li> <li>■ stärkerer KW-Anteil</li> </ul>                       | <ul style="list-style-type: none"> <li>■ geschlossene Kreislaufanlage</li> <li>■ kein Abwasseranfall</li> <li>■ Abfall zur Verwertung (3.2.5)</li> </ul>  |   |
| <b>Entkonservierung</b><br>Entkonservierungsanlage (Zentralanlage)   | a) Entkonservierungsmittel, Lösemittel, Reinigungsmittel, Petroleum<br>b) Wachse, Paraffine, Transportstaub   | <ul style="list-style-type: none"> <li>■ chemisch entstandene stabile Kohlenwasserstoff-/Wasseremulsion</li> </ul>  | <ul style="list-style-type: none"> <li>■ Möglichkeit der Kreislaufführung prüfen (3.2.6)</li> </ul>   | <ul style="list-style-type: none"> <li>■ Emulsionstrennanlage nach 3.4.4 mit Vorabscheidung nach DIN EN 858 i. V. m. DIN 1999-100 S + II oder Entsorgung als Abfall</li> </ul>                      |
| <b>Bodenreinigung</b><br>in Bereichen der Fahrzeuginstandhaltung, Fahrzeuginstandsetzung                                       | a) Reinigungsmittel, Kaltreiniger (Tenside/Lösemittel), Spezialreiniger<br>b) Altöle, Fette, Schmierstoffe, Hydrauliköle, Kraftstoffe, Abrieb von Bremsen und Reifen, Straßenschmutz, Batterie-säure, Frostschutzmittel, Brems-/Kühlerflüssigkeiten, Rückstände aus Kleinslackierungen, Scheibenwaschmittel, Tropf- und Tauwasser | <ul style="list-style-type: none"> <li>■ Öl-/Wassergemisch</li> <li>■ Stabile Öl-/Wasseremulsion</li> <li>■ geringe Schwermetallanteile</li> <li>■ stärkere KW-Anteile</li> </ul>                     | <ul style="list-style-type: none"> <li>■ Möglichkeit des abwasserfreien Betriebs prüfen</li> <li>■ Möglichkeit der abwasserfreien Trockenreinigung prüfen</li> <li>■ Nass-Sauger mit Entsorgung als Abfall (3.2.7)</li> </ul> |   |

| <b>Anfallstelle</b>   | <i>mögliche Inhaltsstoffe</i><br>a) <i>Hilfsstoffe</i><br>b) <i>Schmutzstoffe</i>   | <i>Abwasserbeschaffenheit</i>   | <i>Abwasserverminderung</i>   | <i>Abwasservorbehandlung</i>   |
|---|---|---|---|--|
| <b>Fahrzeuginstandhaltung, Fahrzeuginstandsetzung</b><br>Werkstatt, Hebebühnen, Montagestände, Wartungsgruben, Wartungsrampen                                       | a) lösemittelfreie Spezialreiniger, Tensidreiniger<br>b) Altöle, Fette, Schmierstoffe, Hydrauliköle, Frostschutzmittel, Bremsflüssigkeiten, Kühlerflüssigkeiten, Straßenschmutz, Tropf- und Tauwasser | <ul style="list-style-type: none"> <li>■ Öl-/Wassergemisch</li> <li>■ Instabile Öl-/Wasseremulsion</li> <li>■ geringe Schwermetallanteile</li> <li>■ stärkere KW-Anteile</li> </ul>       | ■ Möglichkeit des abwasserfreien Betriebs prüfen (3.2.7)                          | ■ Abscheider nach DIN EN 858 i. V. m. DIN 1999-100<br>S + (II) + I + P (3.4.2)   |
| <b>Kombihalle</b><br>Motor-, Ober-, Unterbodenwäsche, Teilereinigung, HD-Geräteinsatz, Inspektion, Hebebühnen, Prüfstände, Instandhaltung                           | a) lösemittelfreie Spezialreiniger, Tensidreiniger<br>b) Altöle, Fette, Schmierstoffe, Hydrauliköle, Frostschutzmittel, Bremsflüssigkeiten, Kühlerflüssigkeiten, Straßenschmutz, Tropf- und Tauwasser | <ul style="list-style-type: none"> <li>■ Öl-/Wassergemisch</li> <li>■ Instabile, ggf. Öl-/Wasseremulsion</li> <li>■ geringe Schwermetallanteile</li> <li>■ stärkere KW-Anteile</li> </ul> |   | ■ Abscheider nach DIN EN 858 i. V. m. DIN 1999-100<br>S + (II) + I + P (3.4.2), ggf. zugelassene Emulsionstrennanlage (3.4.4) mit Vorabscheidung nach DIN EN 858 i. V. m. DIN 1999-100<br>S + II |
| <b>Fahrzeugverwertung</b><br>Abstellflächen für nicht funktionstüchtige Fahrzeuge, Anlieferung, Trockenlegung, Demontage  | a) keine<br>b) Kraftstoffe, Öle, Schmierstoffe, Hydrauliköle, Kühlerflüssigkeiten, Bremsflüssigkeiten, Batteriesäure  | ■ Öl-/Wassergemisch   | ■ Möglichkeit zur Geringhaltung des Abwasseranfalls prüfen (3.2.8)                | ■ Abscheider nach DIN EN 858 i. V. m. DIN 1999-100<br>S + (II) + I + P (3.4.2)   |
| <b>ölverunreinigtes Niederschlagswasser</b><br>Flächen mit Umgang mit wassergefährdenden Stoffen, Abstellfläche für Unfallfahrzeuge, Baumaschinen mit Leckverlusten | a) keine<br>b) Kraftstoffe, Öle, Schmierstoffe, Hydrauliköle  | ■ Öl-/Wassergemisch   | ■ Möglichkeit zur Geringhaltung des Abwasseranfalls prüfen (3.2.11)               | ■ Abscheider nach DIN EN 858 i. V. m. DIN 1999-100<br>S + II (+ I) + P (3.4.2)<br>■ Sonderregelungen für Biodieseltankstellen (3.2.10)   |
| <b>Bremsen-, Leistungs- und sonstige Prüfstände</b><br>(ohne Überdachung)   | a) keine<br>b) Schmierstoffe, Bremsenabrieb, Bremsflüssigkeit, Tropf- und Tauwasser   | <ul style="list-style-type: none"> <li>■ Öl-/Wassergemisch</li> <li>■ Thermisch belastetes Abwasser</li> </ul>  | ■ Kühlwasserkreislauf<br>Möglichkeit zur Geringhaltung des Abwasseranfalls prüfen | ■ Abscheider nach DIN EN 858 i. V. m. DIN 1999-100<br>S + (II) + I + P (3.4.2), u. U. nur II + P für Kreislaufwasserführung  |
| <b>Abwasser aus Domschächten</b>  | a) keine<br>b) Kraftstoffe, Altöle, Kondenswasser   | ■ Öl-/Wassergemisch   | (3.2.12)  | ■ Kein direkter Anschluss an den Abscheider, Entnahme und Ableitung über Abscheider nach DIN EN 858 i. V. m. DIN 1999-100 S + (II) + I + P (3.4.2)   |

I = Leichtstoffabscheider **Klasse I** nach DIN EN 858 i. V. m. DIN 1999-100 (vormals Koaleszenzabscheider [K] nach DIN 1999-4 bis 6)  
II = Leichtstoffabscheider **Klasse II** nach DIN EN 858 i. V. m. DIN 1999-100 (vormals Benzinabscheider [B] nach DIN 1999-1 bis 3)

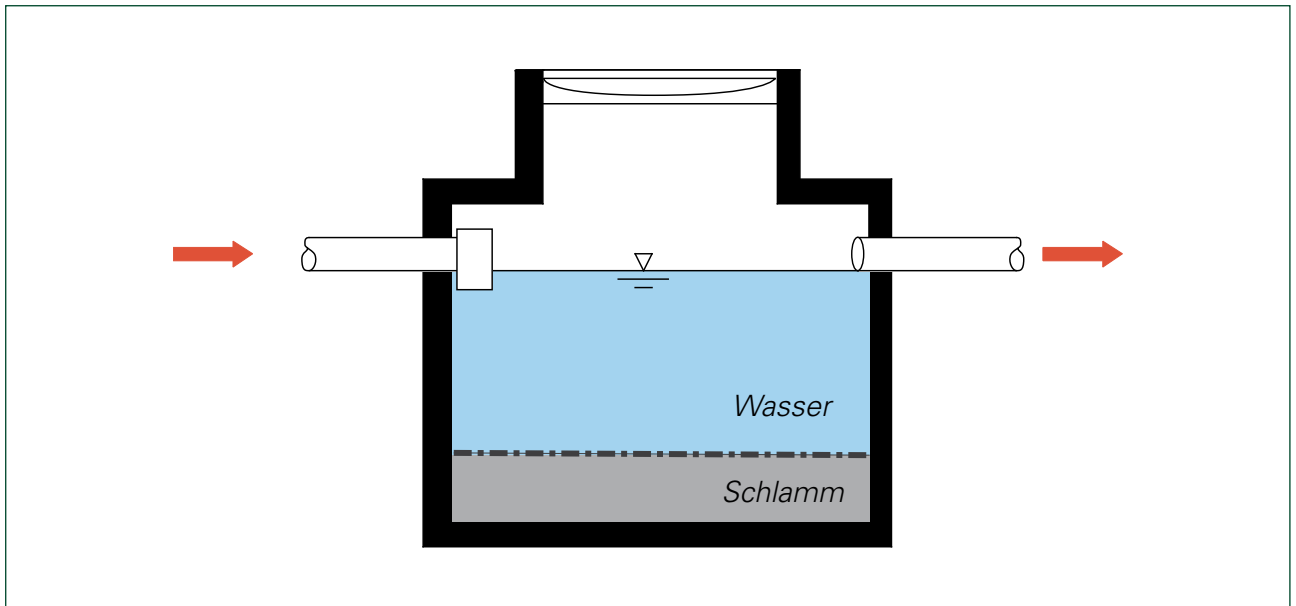


Bild 2: Schlammfang

Tabelle 3: Mindestschlammfangvolumen

| Erwarteter Schlammanfall für, zum Beispiel |  | Mindestschlammfangvolumen (l) *) |
|--|--|----------------------------------|
| <b>keiner</b>                              | <ul style="list-style-type: none"> <li>■ Kondensat</li> </ul>  | kein Schlammfang erforderlich    |
| <b>gering</b>                              | <ul style="list-style-type: none"> <li>■ Prozessabwasser</li> <li>■ alle Regenauffangflächen, auf denen nur geringe Mengen an Schmutz durch Straßenverkehr oder ähnliches anfällt, z. B. Auffangtassen auf Tankfeldern, überdachten Tankstellen</li> </ul>                               | $\frac{100 \cdot NS}{f_d}$       |
| <b>mittel</b>                              | <ul style="list-style-type: none"> <li>■ Tankstellen, PKW-Wäsche von Hand, Teilewäsche</li> <li>■ Omnibus-Waschstände</li> <li>■ Abwasser aus Reparaturwerkstätten, Fahrzeugabstellflächen</li> <li>■ Kraftwerke, Maschinenbaubetriebe</li> </ul>  | $\frac{200 \cdot NS}{f_d}$       |
| <b>groß</b>                                | <ul style="list-style-type: none"> <li>■ Waschplätze für Baustellenfahrzeuge, Baumaschinen, landwirtschaftliche Maschinen</li> <li>■ LKW-Waschstände</li> <li>■ automatische Fahrzeugwaschanlagen, z. B. Portalwaschanlagen, Waschstraßen (Mindestschlammfangvolumen 5.000 l)</li> </ul> | $\frac{300 \cdot NS}{f_d}$       |

\*) folgende Mindestschlammfangvolumina dürfen nicht unterschritten werden:

bis NS 3 = 600 l

über NS 3 bis NS 10 = 2.500 l

Abkürzungen s. S. 20

Der gesamte Inhalt kann hierbei auf parallel geschaltete Schlammfänge entsprechend der hydraulischen Belastung aufgeteilt werden.

Wird aus betrieblichen Gründen ein sog. „Vorschlammfang“ (z. B. eine Grube mit Gitterrostabdeckung im Waschplatz) errichtet, welcher nicht den Baugrundsätzen der DIN EN 858 entspricht (u. a. Verbot des Zulaufes von oben, Vermeidung von Kurzschlussströmungen etc.), so kann dessen Volumen auf das nach obiger Berechnung ermittelte Mindestschlammfangvolumen nicht mit angerechnet werden.

### 3.4.2.2 ABSCHIEDER

Abscheider Klasse II (frühere Bezeichnung: Benzinabscheider)

Im Abscheider Klasse II (s. Bild 3) steigen die Leichtflüssigkeiten wie z. B. Kraftstoffe, Motorenöle und Schmierstoffe an die Oberfläche auf.

Die Dichte dieser Leichtflüssigkeiten, die Abwassertemperatur, die Abwassermenge sowie der Anteil an Hilfsstoffen/Reinigungsmitteln beeinflussen die Abscheidewirkung wesentlich.

Der selbsttätige Abschluss dient als Sicherheitseinrichtung. In der Regel ist der selbsttätige Abschluss beim Ablauf des Abscheiders angeordnet; vereinzelt wird dieser aber auch bereits zulaufseitig angebracht.

Der Schwimmer ist auf die Dichte der abzuscheidenden Leichtflüssigkeit abgestimmt und bewegt sich mit der Trennlinie von Abwasser und Leichtflüssigkeit. Je dicker die Leichtflüssigkeitsschicht wird, um so tiefer sinkt der Schwimmer, bis der Ventilteller aufsitzt bzw. die Hebelmechanik den Zulauf schließt.

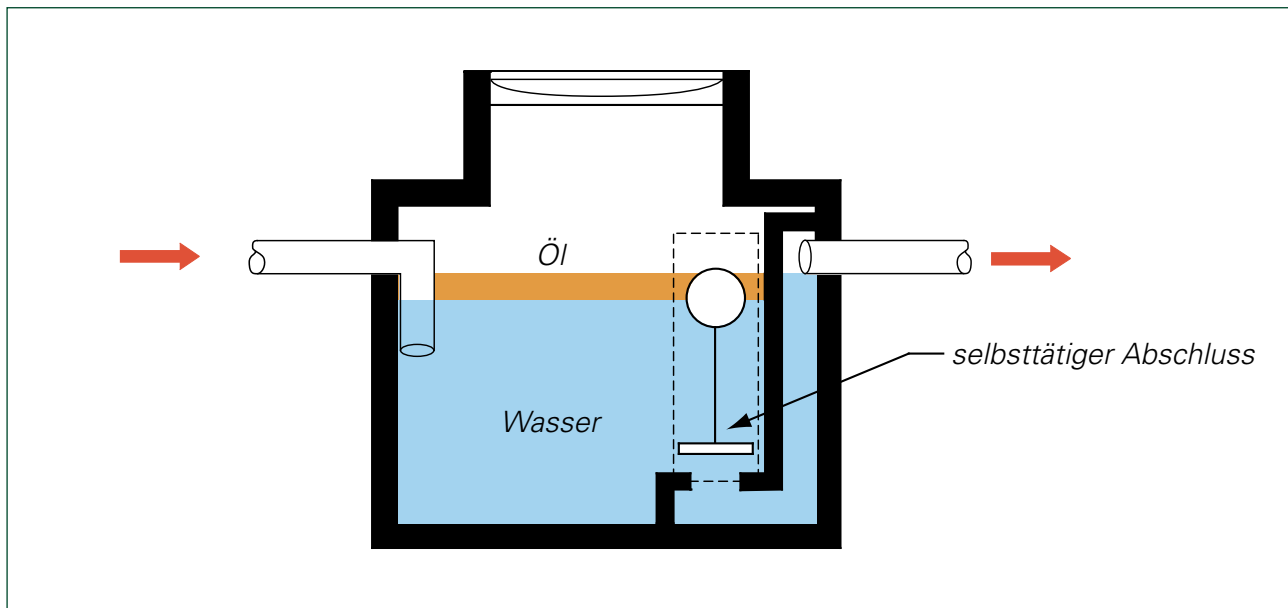


Bild 3: Abscheider Klasse II

Der selbsttätige Abschluss tritt dann in Funktion, wenn die Speicherfähigkeit des Abscheiders überschritten ist.

Ein weiterer Abwasserzulauf führt zu einem Aufstau in der Abscheideranlage und ggf. in der Zuleitung. Dieser Zustand tritt bei ordnungsgemäßem Betrieb nicht auf und erfordert deshalb eine sofortige Überprüfung und ggf. Entleerung der Anlage.

Sich ansammelnde Feinschlämme können zu Störungen, insbesondere der Ventiltellerfunktion, führen.

#### Abscheider Klasse I (frühere Bezeichnung: Koaleszenzabscheider)

Der Koaleszenzabscheider (s. Bild 5) entspricht im Wesentlichen dem Benzinabscheider. Zusätzlich zu dessen Schwerkraftabscheidung wird beim Koaleszenzabscheider ein physikalischer Vorgang (Koaleszenz) genutzt. Koaleszenz ist das Zusammenfließen feinstverteilter Leichtflüssigkeitströpfchen zu größeren Tropfen, die nach Erreichen einer bestimmten Tropfengröße innerhalb des Abscheiders zur Oberfläche aufschwimmen (s. Bild 4).

Koaleszenzabscheider enthalten einen Einsatz, der aus unterschiedlichem Material mit großer Oberfläche besteht (z. B. Kunststoffe, Metallgewebe, Granulate). Ein „Zuwachsen“ des Koaleszenzmaterials führt zu einer Verringerung des Koaleszenzeffekts. Die kontinuierliche Abnahme der hydraulischen Leistungsfähigkeit durch das allmähliche Zuwachsen führt zu einem Aufstau, der nur in beschränktem Maß zulässig ist.

Ein weiteres Zuwachsen führt je nach Bauart zu folgenden Störungen:

1. Verblocken des Koaleszenzeinsatzes mit Rückstau (kein Ablauf) oder
2. Überströmen des Koaleszenzeinsatzes (bei einigen Systemen) und Ableitung des nicht ausreichend gereinigten Abwassers (da Koaleszenzwirkung fehlt).

Diese Störzustände werden durch Warnanlagen und regelmäßige Eigenkontrollen rechtzeitig erkannt.

Durch eine Reinigung des Koaleszenzmaterials wird der Durchfluss und der Koaleszenzeffekt wieder hergestellt.

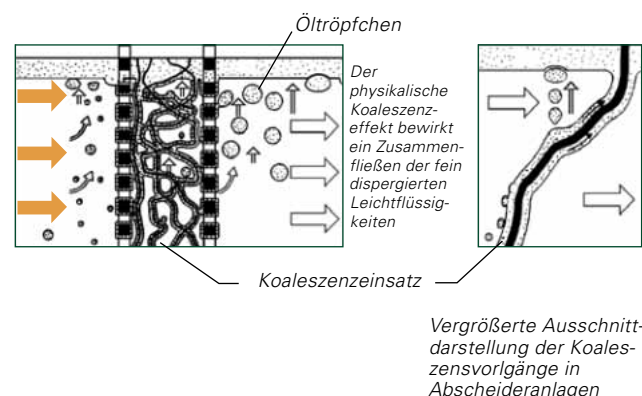


Bild 4: Koaleszenzwirkung

#### BEMESSUNG DES ABSCHIEDERS

Die genormten Abscheider sind in Nenngrößen NS (Nominal Size) eingeteilt. Die Nenngröße stellt den Kennwert für die hydraulische Bemessung und Zuordnung dar.

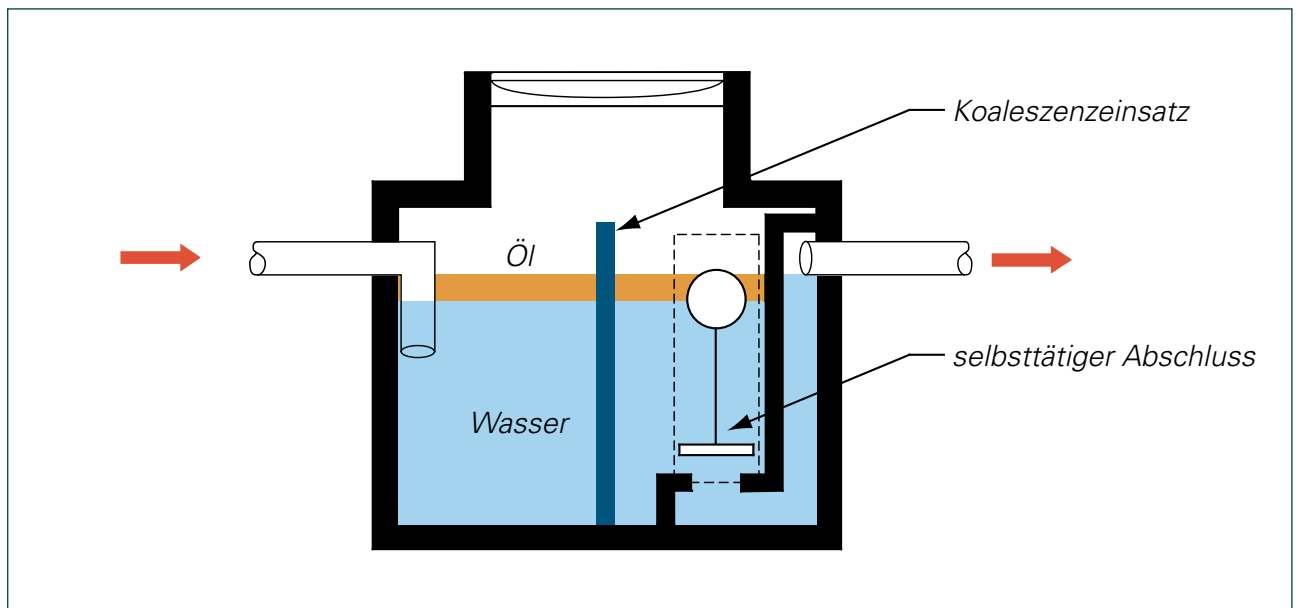


Bild 5: Abscheider Klasse I

Damit wird gewährleistet, dass alle Abscheider und -teile gleicher Nenngröße, unabhängig von Bauart und Form, die gleiche hydraulische Wirksamkeit haben.

Die Nenngröße der Abscheider ist deshalb nach Art und Menge des anfallenden Abwassers zu bemessen.

Die Bemessung ergibt sich aus folgender Formel (s. Anhang B):

$$NS = (Q_r + f_x \cdot Q_s) \cdot f_d$$

Hierbei bedeuten:

$Q_r$  = Regenwasserabfluss (in l/s),

$f_x$  = Erschwernisfaktor in Abhängigkeit von der Art des Abflusses (s. Tabelle 4),

$Q_s$  = Schmutzwasserabfluss (in l/s),

$f_d$  = Dichtefaktor für die maßgebende Leichtflüssigkeit (s. Tabelle 6).

Diese einzelnen Berechnungsgrößen werden wie folgt ermittelt:

$Q_r$  Niederschlagsfläche in ha · Regenspende in l/(s · ha).

#### Hinweise:

- In Baden-Württemberg ist grundsätzlich eine Regenspende von mind. 300 l/(s · ha) anzusetzen, um Schäden durch Überlastung der Anlage vorzubeugen. Abweichungen sind hydraulisch nachzuweisen.
- Bei der Ermittlung des Regenwasserabflusses können überdachte Flächen unberücksichtigt bleiben.

$f_x$  Der Erschwernisfaktor berücksichtigt ungünstige Bedingungen für die Abscheidung.

$Q_s$  Summe der einzelnen Abwasseranfallstellen ( $Q_{s1} + Q_{s2} + Q_{s3} + \dots$ ).

$Q_{s1}$ : Auslaufventile.

Der Schmutzwasserabfluss in l/s bei Auslaufventilen kann für Versorgungsdrücke bis zu 6 bar (öffentliche Wasserversorgungseinrichtung) nach folgender Tabelle 5 angenommen werden:

- Diese Tabelle berücksichtigt die Gleichzeitigkeit der Nutzung aller Auslaufventile.
- Bei mehreren Auslaufventilen beginnt die Berechnung mit dem größten Ventil zuerst.
- Bei höheren Versorgungsdrücken als 6 bar (z. B. Eigenwasserversorgungsanlagen) ist eine gesonderte Berechnung nach DIN EN 858-2 Ziffer 4.3.4.1 erforderlich.

$Q_{s2}$ : Maschinelle Fahrzeugwaschanlagen.

Für jede Fahrzeugwaschanlage ist ein Schmutzwasserabfluss  $Q_{s2}$  von 2 l/s anzusetzen.

$Q_{s3}$ : Hochdruckreinigungsgeräte.

2 l/s für ein alleinstehendes erstes Gerät,

1 l/s für jedes weitere Gerät,

1 l/s wenn es zusammen mit einer maschinellen Fahrzeugwaschanlage betrieben wird.

Jeder weitere Schmutzwasserzufluss ist hinzuzuzählen.

$f_d$  zur Berücksichtigung der Dichte der abzuscheidenden Leichtflüssigkeiten in Abhängigkeit von der Anlagenkombination ist Tabelle 6 zu beachten.

Ein nur bezüglich des Dichtefaktors zu gering bemessener Abscheider der Klasse II kann durch die Nachrüstung eines entsprechenden Abscheiders der Klasse I saniert werden.

Tabelle 4: Erschwernisfaktor  $f_x$

| Mindestfaktor | Anwendungsbereich  |
|---------------|--|
| 2             | bei Anlagen zum Behandeln von Schmutzwasser z. B. aus industriellen Prozessen, Fahrzeugwaschanlagen, der Reinigung von överschmutzten Teilen |
| 1             | bei Anlagen, die unkontrolliert freigesetzte Leichtflüssigkeit von umgebenden Flächen fernhalten (z. B. „Havarieabscheider“)                 |
| –             | ohne Bedeutung nur bei Anlagen zum Behandeln von överschmutztem Regenwasser, da $Q_s = 0$ ist  |

Tabelle 5: Schmutzwasseranfall bei Auslaufventilen

| Nennweite der Auslaufventile | Anzahl der Auslaufventile |     |      |      |           |
|------------------------------|---------------------------|-----|------|------|-----------|
|                              | 1                         | 2   | 3    | 4    | ab dem 5. |
| DN 15 (½")                   | 0,5                       | 0,5 | 0,35 | 0,25 | 0,1       |
| DN 20 (¾")                   | 1,0                       | 1,0 | 0,7  | 0,5  | 0,2       |
| DN 25 (1")                   | 1,7                       | 1,7 | 1,2  | 0,85 | 0,3       |

Tabelle 6: Dichtefaktoren  $f_d$

| Anlagenanordnung (s.3.4.2.4) | Dichtefaktor $f_d$ bei einer Dichte ( $g/cm^3$ ) |                    |                    |
|------------------------------|--|--------------------|--------------------|
|                              | bis 0,85   | über 0,85 bis 0,90 | über 0,90 bis 0,95 |
| S-II-P                       | 1  | 2                  | 3                  |
| S-I-P                        | 1 <sup>1)</sup>                                  | 1,5 <sup>1)</sup>  | 2 <sup>1)</sup>    |
| S-II-I-P                     | 1 <sup>2)</sup>                                  | 1 <sup>2)</sup>    | 1 <sup>2)</sup>    |

1) Bei Abscheidern der Klasse I, die nur das Prinzip der Schwerkraftabscheidung anwenden, ist der Dichtefaktor  $f_d$  für Abscheider der Klasse II anzusetzen.

2) Bei Abscheidern der Klassen I und II

## BERÜCKSICHTIGUNG DER GLEICHZEITIGKEIT

Wenn ein Abscheider Regen- und Schmutzwasser behandelt und ein gleichzeitiger Anfall beider Abwässer nicht zu erwarten ist, kann bei der Bemessung der geringere Volumenstrom vernachlässigt werden. Bei der Ermittlung des  $Q_s$  ist der Erschwernisfaktor zu berücksichtigen.

## SPEICHERMENGE AN LEICHTFLÜSSIGKEITEN

Bei der Wahl des Abscheiders kann in verschiedenen Fällen auch die Speichermenge an Leichtflüssigkeiten von besonderer Bedeutung sein. Abscheider für Abfüllflächen (z. B. bei Tankstellen) müssen als sogenannter „Sekundärschutz“ zusätzlich noch den Anforderungen an Anlagen zum Umgang mit wassergefährdenden Stoffen (siehe Kapitel 5) entsprechen und insbesondere ein ausreichendes Rückhaltevermögen für austretende Flüssigkeiten bereitstellen.

### 3.4.2.3 PROBEHAHMEEINRICHTUNG

Die normgerechte Probenahmeeinrichtung ist so ausgebildet, dass eine Abwasserprobe aus dem frei fließenden Ab-

laufwasser (Absturz) vor Vermischung mit anderem Abwasser entnommen werden kann.

Es wird die Einrichtung eines separaten Probenahmeschachtes (s. Bild 6) empfohlen, da dieser die Dichtheitsprüfung der Abscheideranlage und die Belüftung der Probenahmeeinrichtung erleichtert und die derzeit verfügbaren integrierten Probenahmeeinrichtungen die Mindestmaße der DIN 1999-100 Ziffer 5.5.2 nicht erfüllen.

### 3.4.2.4 ABSCHIEDERKOMBINATIONEN

Kombination 

Diese Kombination (Schlammfang, Abscheider Klasse II, Abscheider Klasse I, Probenahmeschacht) erfüllt bei den meisten Anwendungsfällen (s. Kapitel 3.4, Tabelle 2) die Anforderungen nach dem Stand der Technik. Bei der Nachrüstung der Kombination S+II+P hinsichtlich des Standes der Technik ist das System S+II+I+P sinnvoll.

Bei dieser Kombination ist unabhängig von der tatsächlichen Dichte der Leichtflüssigkeit immer der Dichtefak-

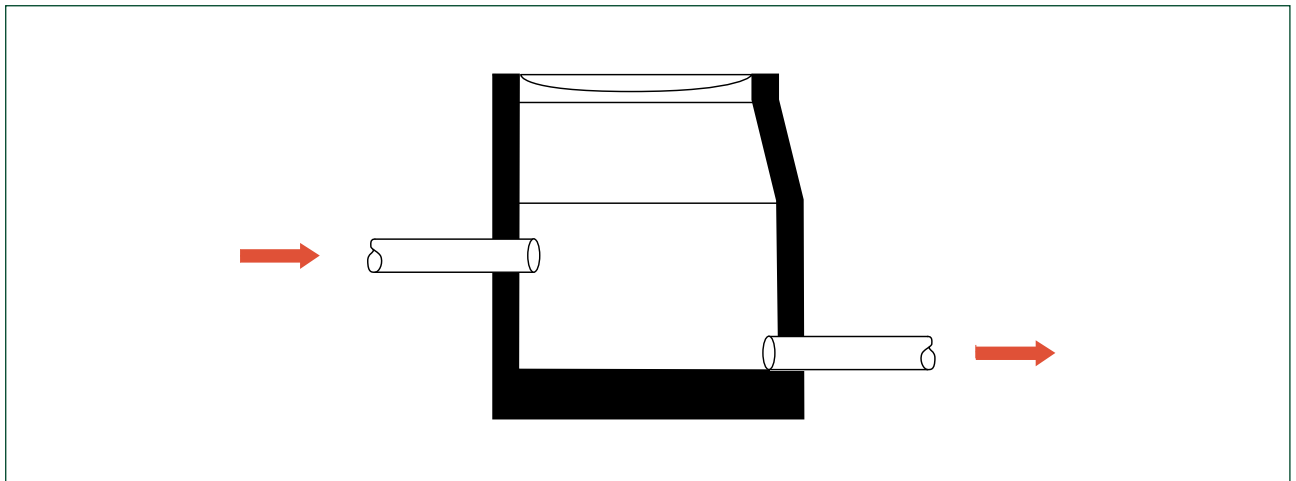


Bild 6: Probenahmeschacht

tor 1 anzusetzen. Die DIN EN 858-2 empfiehlt diese Anordnung bei einem Zufluss größerer Mengen von Leichtflüssigkeit, da u. a. einem frühzeitigen Verblocken des Koaleszenzeinsatzes vorgebeugt wird.

Kombination  $\boxed{S}$   $\boxed{I}$   $\boxed{P}$

Diese Kombination ist bezüglich der Reinigungsleistung unter Prüfbedingungen gleichwertig mit dem System  $S+II+I+P$ . Bei einer Dichte der maßgebenden Leichtflüssigkeit ab  $0,85 \text{ g/cm}^3$  ist der Dichtefaktor ( $f_d$ ) zu berücksichtigen (s. Kapitel 3.4.2.2). Hierdurch kann es erforderlich werden, Anlagen größerer NS einzubauen.

Dieses System empfiehlt sich vorzugsweise bei geringerem Anfall von Leichtflüssigkeit.

Kombination  $\boxed{S}$   $\boxed{II}$   $\boxed{P}$

Diese Kombination erfüllte früher die Anforderungen nach den „allgemein anerkannten Regeln der Technik“ bei der Abwasserbehandlung des mineralöhlhaltigen Abwassers bei Ableitung in öffentliche Abwasseranlagen (Indirekteinleitung).

Diese Kombination ist zukünftig auch noch im Ausnahmefall möglich (s. Kapitel 3.4, Tabelle 2).

Bei der Auswahl der Abscheiderkombination ist es grundsätzlich nicht von Bedeutung, ob sich die Einzelaggregate in jeweils gesonderten Schachtbauwerken befinden, oder ob diese vereint in einem Schachtbauwerk („Kombiabscheider“) untergebracht sind.

### 3.4.2.5 SONDERKONSTRUKTIONEN

Zur Leichtstoffabscheidung sind auch Sonderkonstruktionen erhältlich. Diese besitzen jedoch nur teilweise einen bauaufsichtlichen Verwendbarkeitsnachweis oder einen selbsttätigen Abschluss. Inwieweit derartige Anlagen den Anforderungen genügen, ist deshalb im Einzelfall zu prüfen.

Darüber hinaus können insbesondere große Abscheider auch als nicht seriengefertigte Anlagen in Ortbauweise erstellt und zum Einsatz gelangen („in-situ-Abscheider“ i. S. DIN EN 858-1 Ziffer 6.5.6.2). Die besonderen Anforderungen an solche Systeme sind i. d. R. im Rahmen einer wasserrechtlichen Genehmigung zu klären.

### ABSCHIEDERANLAGEN MIT BYPASS

Abscheider mit Bypass enthalten eine Einrichtung, die es ermöglicht, den Abwasserstrom, der den höchstzulässigen Durchfluss übersteigt, über einen Bypass am Abscheider vorbei zu leiten.

Derartige Einrichtungen sind nur mit der Zustimmung der zuständigen Behörde zulässig und dürfen nur verwendet werden, wenn ausschließlich mineralölverunreinigtes Niederschlagswasser behandelt werden soll und die Abscheideranlage nicht zur Rückhaltung von austretenden Kraftstoffen an Tankstellen oder sonstigen Abfüllplätzen dient.

Der Einsatz muss beschränkt bleiben auf Fälle, bei denen eine bedeutende Verschmutzung durch Leichtflüssigkeit bei starkem Regen nicht zu erwarten ist.



### 3.4.2.6 NEBENANLAGEN UND SICHERHEITSEINRICHTUNGEN

Hierzu gehören z. B. Warnanlagen, Messeinrichtungen, Puffer- und Rückhaltebecken, Einrichtungen zum automatischen Leichtflüssigkeitsabzug, Rückstausicherungen, Abwasserhebeanlagen.

Folgende Sicherheitseinrichtungen sind bei Abscheideranlagen notwendig:

#### ■ selbsttätiger Abschluss

Die Notwendigkeit des selbsttätigen Abschlusses ergibt sich aus der DIN EN 858-1 Ziffer 6.5.3. Sind in einer Abscheideranlage Abscheider der Klasse I und II vorhanden, ist es nicht erforderlich, beide Abscheider mit einem eigenen selbsttätigen Abschluss auszustatten.

Durch Schwimmer betätigte Verschlusseinrichtungen müssen entsprechend der maßgebenden abzuschneidenden Leichtflüssigkeit tariert sein.

#### ■ selbsttätige Warneinrichtung

Die Notwendigkeit der selbsttätigen Warneinrichtung ergibt sich aus DIN EN 858-1 Ziffer 6.5.4. Nach DIN 1999-100 Ziffer 5.7 ist vorgesehen, dass bei vorhandener Überhöhung auf die Warnanlage verzichtet werden kann.

Dienen Abscheideranlagen an Abfüllplätzen als Rückhalteeinrichtung, so wird der Einbau einer Warnanlage empfohlen. Diese Warneinrichtung ist so einzustellen, dass ein Alarm generiert wird, sobald das verbleibende Ölspeichervermögen das vorzuhaltende Rückhaltevermögen unterschreitet. Eine zweistufige Warneinrichtung mit zusätzlicher Alarmgebung bei Erreichung von 80% des Ölspeichervermögens ist sinnvoll.

Sofern auf eine Warnanlage verzichtet werden soll, ist das erforderliche Rückhaltevermögen durch die Eigenkontrolle und Wartung sicherzustellen.

#### ■ Warneinrichtung bei Rückstau durch Blockierung des Koaleszenzteils

Die Warnanlage ist nur dann erforderlich, wenn bei blockiertem Koaleszenzeinsatz durch Überströmung unzureichend gereinigtes Abwasser abgeleitet werden kann.

#### ■ Sicherung gegen kanalisations- oder gewässerbedingten Rückstau

Die Notwendigkeit einer Rückstausicherung ergibt sich aus DIN 1986-100 Ziffer 7.4. Sie ist insbesondere dann erforderlich, wenn z. B. die höchste zu erwartende Rück-

stauenebene der nachfolgenden Kanalisation (Festlegung durch Kanalnetzbetreiber) über dem Betriebswasserspiegel in der Abscheideranlage liegt.

Kann im Rückstau ein weiterer Zufluss (z. B. Niederschlagswasser) zur Abscheideranlage nicht ausgeschlossen werden und ist die Abscheideranlage für derartige Einstauprozesse nicht ausgerüstet bzw. ist ein Weiterbetrieb der Abscheideranlage aus sonstigen Gründen erforderlich, muss zwingend eine Hebeanlage eingebaut werden (s. a. z. B. ATV M 167).

#### Hinweise:

■ Es dürfen nur geprüfte/zugelassene Sicherheitseinrichtungen eingebaut werden (s. Verordnung über das Inverkehrbringen von Geräten und Schutzsystemen für explosionsgefährdete Bereiche – ExplosionschutzV – 11. GSGV bzw. Betriebssicherheitsverordnung).

■ Sind im Einzelfall sonstige Sicherheitseinrichtungen vorgesehen (z. B. Zulaufsperrn, Havariebecken), ist die Brauchbarkeit dieser Einrichtungen nachzuweisen.

### 3.4.3. ABWASSERBEHANDLUNG MIT KREISLAUFFÜHRUNG

Bei der maschinellen Fahrzeugreinigung ist das Waschwasser weitestgehend im Kreislauf (s. Bild 7) zu führen. Diese weitestgehende Kreislaufführung erfordert eine hierzu ausreichende Aufbereitung des Waschwassers.

Folgende Aufbereitungsverfahren kommen derzeit in Betracht:

- chemisch/physikalische Verfahren,
- biologische Verfahren.

Trotz unterschiedlicher Wirkungsweisen sind einige Grundzüge beschreibbar. Das im Kreislauf geführte Waschwasser wird i. d. R. zunächst einer Sedimentationsstufe (Schlammfang) zugeleitet, welche oftmals gleichzeitig als Misch- und Pufferbehälter dient. Vereinzelt wird darin auch die in Phase auftretende Leichtflüssigkeit einer Vorabscheidung unterzogen.

Danach wird das Waschwasser zur Reduzierung der Kohlenwasserstoffe (und evtl. weiterer Inhaltsstoffe) der chemisch/physikalischen oder biologischen Behandlung (oder auch einem Systemmix) zugeführt. Häufig wird im Anschluss daran eine Filter- bzw. Kläreinheit nachgeschaltet,

um die verbliebenen oder durch den Behandlungsvorgang erzeugten Feststoffe (z. B. überschüssige Biomasse) aus dem Waschwasser zu entfernen.

Das so behandelte Waschwasser wird dann in einer Betriebswasservorlage bis zur Wiederverwendung zwischengespeichert. Zum Ausgleich von Verschleppungsverlusten bzw. zur Senkung des Salzgehaltes wird dem Kreislauf Ergänzungswasser (z. B. aus dem Klarspülprozess) zugeführt. In der Folge wird Überschusswasser – ebenfalls aus dieser Betriebswasservorlage - in die öffentliche Kanalisation abgeleitet.

Eine weitestgehende Kreislaufführung gilt als erreicht, wenn im Jahresdurchschnitt nicht mehr als 50 l Ergänzungswasser pro PKW bzw. 150 l pro LKW hinzu gegeben wird. Hierzu ist es erforderlich, die Abwasser- bzw. Kreislaufwasserbehandlung mit der Waschtechnik (einschließlich einer evtl. Vorwäsche) abzustimmen.

Die Waschtechnik muss in der Lage sein, eine Fahrzeugwäsche mit der o. g. Ergänzungswassermenge durchzuführen. Da sich die Ergänzungswassermenge u. a. auch aus dem Abwassereintrag durch die Vorwäsche zusammensetzt, wird diese i. d. R. mit Brauchwasser durchgeführt. Ist der Einsatz von Brauchwasser zur Vorwäsche nicht möglich oder zulässig, erhöht sich die maximale Ergänzungswassermenge um die Wassermenge, welche bei der Vorwäsche eingesetzt wird, jedoch begrenzt auf 20 l pro PKW bei PKW-Waschstraßen und 150 l pro LKW bei LKW-Waschanlagen. Eine

Erhöhung der Ergänzungswassermenge bei PKW-Portalwaschanlagen ist nicht zulässig.

Nicht für den Waschprozess verwendetes Niederschlagswasser, welches über evtl. unüberdachte Freiflächen (z. B. Vorwaschplatz) eingetragen wird, zählt nicht als Ergänzungswasser.

Weitergehende Techniken zur Ausschleusung von Salzen (z. B. Vakuumverdampfung, Umkehrosmose) werden derzeit im technischen Maßstab erprobt. Hierdurch werden höhere Kreislaufraten erreicht bzw. sind abwasserfreie Systeme möglich.

Es werden auch Anlagen betrieben, bei denen kein Abwasser abgeleitet wird, weil bei einem erforderlichen Austausch das Kreislaufwasser als Abfall entsorgt wird.

Im Rückspülwasser aus Filtern (z. B. Kiesfilter) können erhebliche Konzentrationen an Kohlenwasserstoffen auftreten. Deshalb ist für dieses Abwasser, sofern es nicht innerhalb des Waschwasserkreislaufs verwendet wird, eine separate Abwasserbehandlung vorzusehen.

#### BEMESSUNG

Für andere Anlagen zur Begrenzung von Kohlenwasserstoffen in mineralöhlhaltigen Abwässern als Abscheideranlagen gibt es derzeit keine allgemeingültigen bzw. genormten Berechnungsverfahren.

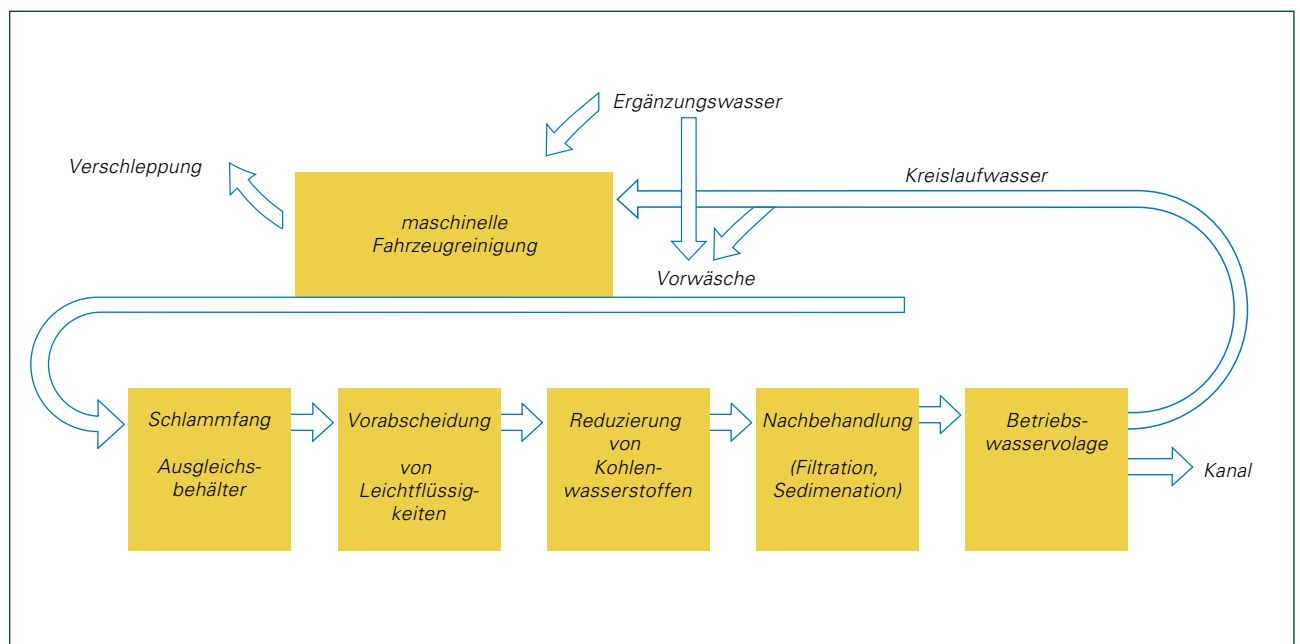


Bild 7: Schema einer Kreislaufführung

Die Bemessung richtet sich nach der Abwassermenge, der Behandlungszeit im Anlagensystem und der Abwasserzusammensetzung. Derartige Anlagen werden daher jeweils nach dem Einzelfall entsprechend den Herstellerangaben und evtl. vorhandenen bauaufsichtlichen Verwendbarkeitsnachweisen berechnet.

Für die Einhaltung der Anforderung nach möglichst weitgehender Kreislaufführung muss die Waschtechnik so eingestellt werden, dass die o. g. Ergänzungswassermengen nicht überschritten werden. Dabei ist es sinnvoll, Ergänzungswasser in der Regel nur zum letzten Spülgang einzusetzen und für alle anderen untergeordneten Reinigungsvorgänge (z. B. Vorwäsche, Unterbodenwäsche) Kreislaufwasser einzusetzen.

#### 3.4.4. EMULSIONSTRENNANLAGEN

Die Reinigung mineralöhlhaltiger Abwässer in Abscheideranlagen ist nur dann ausreichend, wenn die Kohlenwasserstoffe nicht als stabile Emulsion vorliegen.

Ist die Entstehung von stabilen Emulsionen im Abwasser unvermeidbar, wird das anfallende Abwasser einer weitergehenden Behandlung (Emulsionstrennanlage) unterzogen. Dies ist z. B. dann der Fall, wenn ein Verzicht auf Reinigungsmittel/Hilfsstoffe nicht möglich ist und abscheidefreundliche Mittel für diesen Anwendungszweck untauglich sind.

Zur Emulsionstrennung werden in der Regel folgende Verfahren angewendet:

- Membranverfahren,
- chemische/physikalische Verfahren,
- Kombination verschiedener Verfahren.

Den Emulsionstrennanlagen sind Abscheideranlagen vorgeschaltet.

##### 3.4.4.1 MEMBRANVERFAHREN

Membranverfahren sind Filtrationstechniken, bei denen durch die Porengröße der Membrane eine Trennung von Wasser und Öl erfolgt. Hierbei wird unterschieden zwi-

sehen Mikrofiltration (Porengröße ca. 0,05 bis 60  $\mu\text{m}$ ) und Ultrafiltration (Porengröße ca. 0,005 bis 10  $\mu\text{m}$ ).

Bei der Trennung wird Klarwasser (Permeat) und Konzentrat (Retentat) erhalten. Da bei diesem Behandlungsverfahren keine Chemikalien eingesetzt werden, kann das anfallende Klarwasser i. d. R. wiederverwendet werden.

Bei der Abwasserbehandlung wird das zu behandelnde Abwasser über die Membranen und einen Arbeitsbehälter solange im Kreislauf gefahren, bis die Konzentration des Mineralöles von ca. 50 % erreicht ist.

Das anfallende Konzentrat kann als Abfall entsorgt oder einer weitergehenden Behandlung (chemisch/physikalisch) unterzogen werden.

In der Regel besitzen derartige Anlagen zusätzlich einen Vorlagebehälter zur Ansammlung des angefallenen unbehandelten Abwassers während der Behandlungszeit.

##### 3.4.4.2 CHEMISCHE/PHYSIKALISCHE VERFAHREN

Folgende Verfahren sind von Bedeutung:

- Säure-/Salzspaltung,
- Adsorptionsverfahren,
- Fällung und Flockung.

Alle Verfahren bewirken eine Auftrennung in einen wässrigen und einen ölhaltigen Teil mit anschließender Phasentrennung. Die Phasentrennung erfolgt üblicherweise durch Sedimentation, Filtration oder Flotation.

Nachteilig ist u. a. bei diesen Verfahren, dass der abgetrennte ölhaltige Rückstand einer weiteren Aufarbeitung bedarf und außerdem zusätzliche organisch belastete Schlämme erzeugt werden.

Physikalische Verfahren sind deshalb den chemischen Verfahren vorzuziehen (s. auch 6.1).

Zur Bemessung von Emulsionstrennanlagen s. Ausführungen bei 3.4.3.

### 3.4.5 SCHLAMMENTWÄSSERUNG

Bei der Feststoffabtrennung in Abwasservorbehandlungsanlagen entstehen betriebsbedingt wässrige Schlämme unterschiedlicher Konsistenz z. B.

- aus Entwässerungsrinnen und Einlaufschächten,
- aus dem Schlammfang,
- aus dem Abscheider,
- aus der Kreislaufanlage.

Zur Reduzierung der Abfallmenge kann auch vor Ort eine Entwässerung dieser Schlämme erfolgen (z. B. mittels Entwässerungscontainer).

Das bei der Schlammentwässerung anfallende Filtrat wird in den Zulauf der Abwasservorbehandlungsanlage zurückgeführt.

### 3.4.6 MOBILE BEHANDLUNGSANLAGEN

Mobile Abwasservorbehandlungsanlagen sind ortsbewegliche Anlagen, die i. d. R. auf Transportfahrgeräten montiert bei verschiedenen Anlagenbetreibern vor Ort zur Behandlung von Abwasser eingesetzt werden.

Der Einsatz mobiler Behandlungsanlagen bedarf einer wasserrechtlichen Genehmigung nach § 45e WG. Dies gilt auch, wenn in der mobilen Anlage lediglich eine Phasentrennung stattfindet.

Dagegen ist eine wasserrechtliche Genehmigung nicht erforderlich, wenn aus der Abscheideranlage die Öl-, Wasser- und Schlammphase getrennt entnommen, zwischengespeichert und die Abscheideranlage mit der entnommenen Wasserphase über den Anlagenzulauf wieder befüllt wird.

### 3.5 ANFORDERUNGEN AN DAS EINLEITEN VON MINERALÖLHALTIGEM ABWASSER (DIREKT- UND INDIREKTEINLEITER)

Abwasser ist so zu behandeln, dass die Schadstofffracht so gering gehalten wird, wie dies bei Einhaltung des Verfahrens nach dem Stand der Technik möglich ist.

Stand der Technik ist der Entwicklungsstand fortschrittlicher Verfahren, Einrichtungen oder Betriebsweisen, der die praktische Eignung einer Maßnahme zur Begrenzung von Emissionen, zur Gewährleistung der Anlagensicherheit, zur Gewährleistung einer umweltverträglichen Abfallentsorgung oder sonst zur Vermeidung oder Verminderung von Auswirkungen auf die Umwelt zur Erreichung eines allgemein hohen Schutzniveaus für die Umwelt insgesamt gesichert erscheinen lässt.

Der Stand der Technik im Bereich mineralöhlhaltiger Abwässer wird im Anhang 49 der Abwasserverordnung und weiteren landesrechtlichen Regelungen näher konkretisiert.

Das Abwasser darf nicht enthalten:

- organische Komplexbildner, die einen DOC-Eliminierungsgrad nach 28 Tagen von mindestens 80 Prozent entsprechend der Nummer 406 der Anlage „Analysen- und Messverfahren“ nicht erreichen,
- organisch gebundene Halogene, die aus Wasch- und Reinigungsmitteln oder sonstigen Betriebs- und Hilfsstoffen stammen.

### 3.5.1 ANFORDERUNGEN AN DAS ABWASSER AM ORT DES ANFALLS

Kohlenwasserstoffe, gesamt 20 mg/l.

Hinweise:

- Ort des Anfalls des Abwassers ist der Ablauf der Vorbehandlungsanlage für das kohlenwasserstoffhaltige Abwasser (i. d. R. Probenahmeeinrichtung).
- Da diese Anforderung für den Ort des Anfalles definiert ist, kann die Reinigungsleistung der kommunalen Kläranlage nicht mit angerechnet werden.
- Bei begründeten Fällen (z. B. einer Direkteinleitung) kann durch die Behörde auch ein niedrigerer Überwachungswert festgelegt werden.
- Diese Anforderung gilt nach Anhang 49 nicht bei einem Abwasseranfall von weniger als 1 m<sup>3</sup> pro Tag (s. aber 3.5.4). Darüber hinaus sind die Satzungen der örtlichen Kanalnetzbetreiber zu beachten, die hiervon abweichende Regelungen enthalten können. Diese Satzungen verweisen im allgemeinen auf das DWA-Merkblatt M 115 Teile 1 bis 3, welches u. a. die allgemeinen Parameter begrenzt.

### 3.5.2 ANFORDERUNGEN AN DAS ABWASSER AN DER EINLEITUNGSSTELLE (NUR DIREKTEINLEITER)

- Chemische Sauerstoffbedarf (CSB) 150 mg/l
- Biochemischer Sauerstoffbedarf (BSB<sub>5</sub>) 40 mg/l.

### 3.5.3 BESTEHENDE ANLAGEN

Für vorhandene Einleitungen von Abwasser aus Anlagen, die vor dem 1. Juni 2000 rechtmäßig in Betrieb waren oder mit deren Bau zu diesem Zeitpunkt rechtmäßig begonnen worden ist, gelten folgende abweichende Anforderungen:

- Die allgemeine Anforderung der Kreislaufführung des Waschwassers bei maschineller Fahrzeugreinigung gilt nur nach Prüfung der Möglichkeiten im Einzelfall.
- Für Abwasser aus der maschinellen Fahrzeugreinigung gilt der Wert für Kohlenwasserstoffe, gesamt von 20 mg/l als eingehalten.
- Bei der Berechnung des Abwasseranfalls bleibt der Anteil aus der maschinellen Fahrzeugreinigung außer Betracht.

### 3.5.4 LANDESRECHTLICHE REGELUNGEN

In Baden-Württemberg ist es Stand der Technik, auch bei einem Abwasseranfall unter 1 m<sup>3</sup> pro Tag mineralölhaltiges Abwasser durch eine Abscheideranlage der Klasse I zu behandeln und damit den Überwachungswert für Kohlenwasserstoffe, gesamt von 20 mg/l einzuhalten (s. Tabelle 7).

Des weiteren ist es in Baden-Württemberg Stand der Technik, Abwässer aus dem Bereich der Betankung von Fahrzeugen durch eine Abscheideranlage der Klasse I abzureinigen.

## 3.6 ANFORDERUNGEN AN DEN BAU

### 3.6.1 FLÄCHEN

Flächen, die mit behandlungsbedürftigem Abwasser beaufschlagt werden, müssen dicht sein. Die Anforderung an die Dichtheit gilt als erfüllt, wenn diese Flächen mindestens in Straßenbauweise (z. B. Asphalt oder Beton) hergestellt sind; im Sandbett verlegte Betonpflastersteine erfüllen diese Anforderung nicht. Unterliegen diese Flächen auch den Anforderungen der VAWS, sind diese zusätzlich einzuhalten (s. Kapitel 5).

Der Anfall von mineralölverunreinigtem Niederschlagswasser ist durch Maßnahmen wie Überdachung, Begrenzung der Flächenausdehnung sowie durch Fernhaltung von nicht behandlungsbedürftigem Niederschlagswasser gering zu halten. Flächen, die nicht mit mineralölhaltigem Abwasser beaufschlagt werden (z. B. Dächer, Hofflächen) sind nicht über Abscheider zu entwässern.

### 3.6.2 ROHRLEITUNGEN UND SCHÄCHTE

Die verwendeten Materialien müssen für das anfallende schadstoffbelastete Abwasser beständig sein. Dies gilt insbesondere bei den erforderlichen Dichtmitteln aus Kunststoff hinsichtlich der Beständigkeit gegen chemische Angriffe, starke Temperaturschwankungen sowie gegen inneren und/oder äußeren Wasserdruck.

Die Baugrundsätze der DIN 1999–100 Ziffer 5 sind zu beachten.

Die Rohrleitungen (einschließlich der Anschlüsse) und Schachtbauwerke vor der Abscheideranlage sind über die mögliche Aufstauenebene hinaus dicht auszuführen. Schachtbauwerke sind möglichst außerhalb von Gebäuden so anzuordnen, dass sie jederzeit zugänglich sind.

Tabelle 7: Einleitparameter Baden-Württemberg

| Parameter                              | Indirekteinleiter | Direkteinleiter                                    |
|--|-------------------|--|
| <b>Kohlenwasserstoffe, gesamt</b>      | 20 mg/l           | je nach Gewässerverhältnissen, jedoch max. 20 mg/l |
| <b>pH-Wert</b>                         | 6,0 – 10          | 6,5 – 8,5  |
| <b>Temperatur</b>                      | 35 °C             | je nach Gewässerverhältnissen, jedoch max. 30 °C   |
| <b>absetzbare Stoffe nach ½ Stunde</b> | 1,0 ml/l          | 0,3 ml/l   |
| <b>abfiltrierbare Stoffe</b>           | –                 | 20 mg/l  |
| <b>CSB</b>                             | –                 | 150 mg/l   |
| <b>BSB<sub>5</sub></b>                 | –                 | 40 mg/l  |

Das mineralöhlhaltige Schmutzwasser ist getrennt von anderem mineralölfreiem Abwasser (z. B. Sanitärabwasser, auch Abwasser aus Handwaschbecken) der Abwasservorbehandlungsanlage zuzuführen.

Darüber hinaus können aus anderen Rechtsbereichen zusätzliche Anforderungen an diese Rohrleitungen gestellt werden. Werden z. B. Abscheideranlagen an Tankstellen zur Rückhaltung austretender Kraftstoffe genutzt, so müssen die Rohrverbindungen i. d. R. kraftschlüssig verklebt oder verschweißt sein (TRwS 781).

### 3.6.3 SCHLAMMFÄNGE UND ABSCHIEDER

Zu- und Ablauf bei Schlammfängen sind so anzuordnen, dass Kurzschlussströmungen vermieden werden. Ein Strömungsverteiler (z. B. Prallplatte) am Zulauf ist hydraulisch sinnvoll. Unterhalb des Dauerwasserspiegels ist der Schlammfang i. d. R. in monolithischer Bauweise auszuführen. Schlammfänge sind dicht und verkehrssicher abzudecken.

Schlammfänge dürfen nur durch die hierfür vorgesehenen Zulaufe beschickt und so angeordnet werden, dass ein Einlauf von oben nicht möglich ist.

Schlammfänge und Abscheider vor dem selbsttätigen Abschluss sind über die mögliche Aufstauenebene hinaus dicht auszuführen.

Abscheideranlagen sind mit einer Überhöhung entsprechend dem bauaufsichtlichen Verwendbarkeitsnachweis auszuführen.

Wenn im Einzelfall die Überhöhung nicht oder nur unzureichend möglich ist, muss die Abscheideranlage mit einer Warnanlage ausgerüstet sein. Warnanlagen müssen der Richtlinie 94/9/EG (DIN EN 858-1 Ziffer 6.6.2, 2. Satz) entsprechen.

Sofern im Umgebungsbereich von Schächten bei Wartungsarbeiten und Inspektionen bzw. Entleerungs- und Reinigungsarbeiten durch geeignete Maßnahmen Vorkehrungen getroffen werden, die verhindern, dass Abwasser, abgeschiedene Leichtflüssigkeit oder Schlamm auf befestigten oder unbefestigten Boden gelangen, sind keine weiteren Maßnahmen bezüglich der Absicherung des Bodens erforderlich. Als geeignete Maßnahmen werden z. B. Auffangen abtropfender Flüssigkeiten,

Aufnahme mit Bindemitteln, mobile Auffangwannen oder ausreichende Abtropfzeit angesehen.

Ein Entwässerungsanschluss befestigter Flächen im Umgebungsbereich dieser Schächte an Abscheideranlagen ist somit entbehrlich.

Bei oberirdischer Anordnung der Abscheideranlage innerhalb geschlossener Räume ist zur Vermeidung einer explosionsfähigen Atmosphäre i. d. R. eine ausreichende Belüftung (Zwangsbelüftung) erforderlich. Gegebenenfalls sind darüber hinaus die besonderen Belange des technischen Brand-schutzes und der Arbeitssicherheit zu beachten.

### 3.6.4 PROBENAHME- UND INSPEKTIONSEINRICHTUNG

Nach DIN 1999-100 Ziffer 11 darf nur Abwasser beprobt werden, das die Abscheideranlage durchflossen hat. Deshalb ist unmittelbar nach der Abscheideranlage und vor Vermischung mit anderem Abwasser eine Probenahme- und Inspektionseinrichtung erforderlich (DIN 1986-100 Ziffer 6.1 Satz 3, DIN 1999-100 Ziffer 5.5.1).

### 3.6.5 DICHTHEITSPRÜFUNG

Die Dichtheit des gesamten Systems ist vor Inbetriebnahme und wiederkehrend spätestens 5 Jahre nach der letzten Überprüfung nachzuweisen.

Die Notwendigkeit dieser Dichtheitsprüfung ergibt sich aus folgenden Vorschriften:

- DIN 1986-30,
- DIN EN 858 i. V. mit DIN 1999-100,
- Eigenkontrollverordnung,
- ggf. VAwS (z. B. bei Abfüllflächen).

Diese Dichtheitsprüfung wird i. d. R. im Rahmen der Generalinspektion durchgeführt, sonst im Rahmen der Eigenkontrolle.

Die Dichtheitsprüfungen sind nach der DIN 1999-100 Ziffer 15 auszuführen.

Über die durchgeführte Dichtheitsprüfung ist ein Protokoll zu erstellen.

# 4 Anforderungen an den Betrieb

Der Anlagenbetreiber ist für den ordnungsgemäßen Betrieb der Abwasseranlage verantwortlich. Die Betriebsanweisung des Herstellers der Abwasservorbehandlungsanlage ist zu beachten. Betriebsstörungen sind unverzüglich zu beheben.

Unzureichend behandeltes Abwasser darf nicht abgeleitet werden. Dies gilt auch für den Zeitraum der Anlagenleerung/-reinigung.

Sofern im bauaufsichtlichen Verwendbarkeitsnachweis bzw. der wasserrechtlichen Genehmigung zusätzliche Eigenkontrollen, Wartungsarbeiten, Prüfungen oder kürzere Fristen vorgesehen sind, gelten diese unabhängig von den nachfolgend aufgeführten Anforderungen.

## 4.1 EIGENKONTROLLE

Der Betreiber hat seine Abwasseranlage eigenverantwortlich gemäß der Eigenkontrollverordnung sowie ggf. nach den Vorgaben im bauaufsichtlichen Verwendbarkeitsnachweis zu überwachen und zu betreiben (s. Tabellen 8-16), er kann sich dazu Dritter bedienen.

Abscheideranlagen ab NS 10, Kreislaufanlagen sowie sonstige Abwasseranlagen, z. B. Emulsionstrennanlagen, Abwasserkanäle und -leitungen, unterliegen der Eigenkontrollverordnung.

Abscheideranlagen unter NS 10 sind ebenfalls, jedoch in gemindertem Umfang, gemäß § 83 Abs. 2 WG eigenkon-

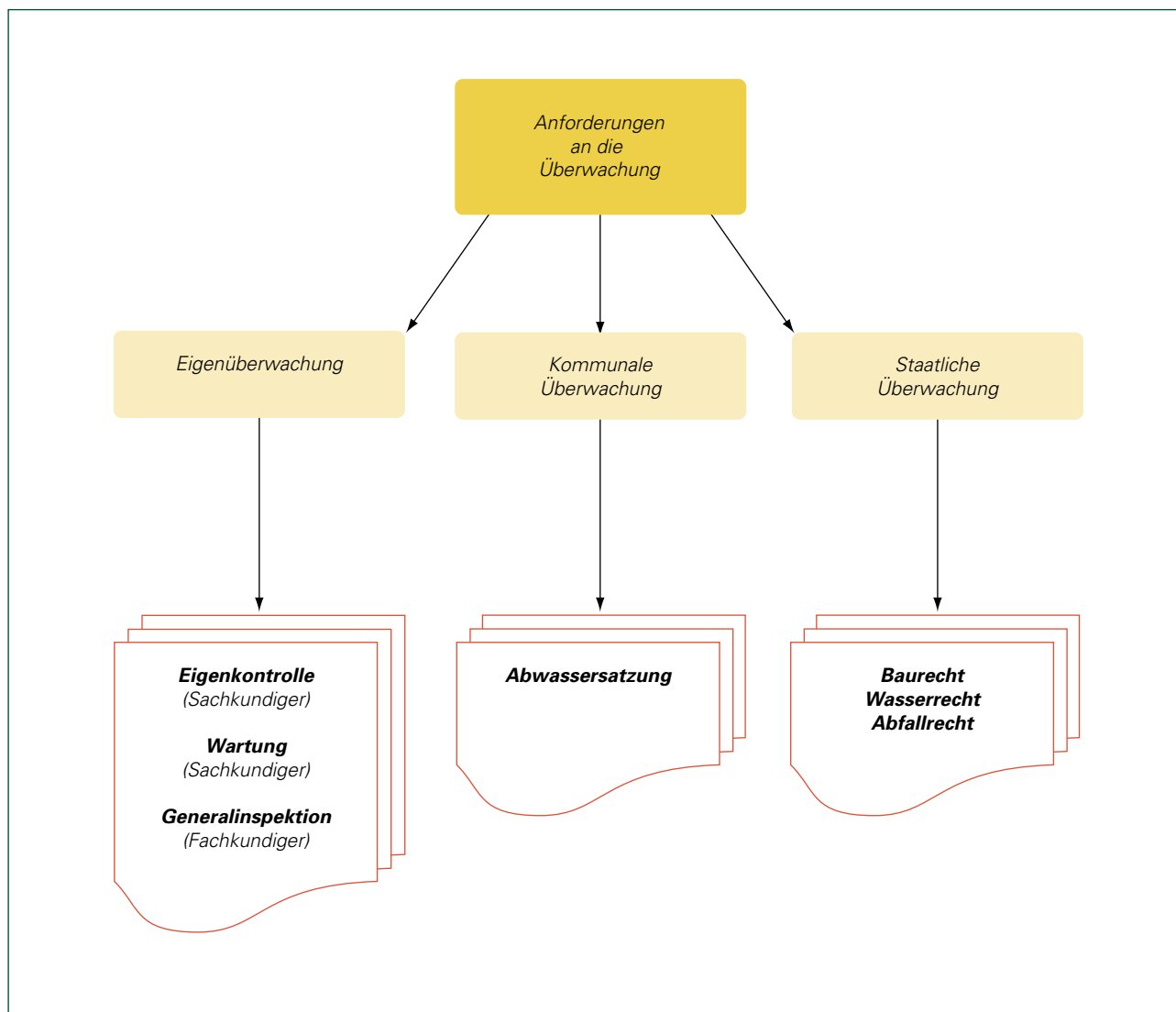


Bild 8: Übersicht über die Überwachung (Eigenkontrolle, Wartung und Generalinspektion)

tropflich. Die Anforderungen hierzu können in einem separaten wasserrechtlichen Bescheid festgelegt werden.

Die Ergebnisse der Eigenkontrolle, sowie Störungen und besondere Vorkommnisse sind in einer Betriebsdokumentation (z. B. Betriebstagebuch für Abscheider s. **Anhang D**) zu vermerken.

Die Betriebsdokumentation ist mindestens vierteljährlich vom Gewässerschutzbeauftragten, einem Mitglied der Geschäftsleitung oder einem leitenden Angestellten gegenzuzeichnen.

Die Betriebsdokumentation ist bei der Anlage bereit zu halten und der zuständigen Behörde auf Verlangen vorzulegen. Betriebsdokumentationen sind vom Betreiber mindestens 3 Jahre nach der letzten Aufzeichnung aufzubewahren.

Die Aufzeichnungen der Überprüfung von Abwasserkanälen, -leitungen und -schächten sind bis zum Abschluss der folgenden Wiederholungsprüfung aufzubewahren.

Hinweise und Anleitung zur Eigenkontrolle für Abscheider s. **Anhang C**.

Soweit zur Eigenkontrolle spezielle Geräte zur Probenahme erforderlich sind, müssen diese bei der Anlage bereitgestellt werden. Sonstige Geräte zu Durchführung der monatlichen Eigenkontrolltätigkeiten sind vom Betreiber vorzuhalten oder müssen kurzfristig vom beauftragten Dritten zur Verfügung stehen.

Der Betreiber hat Störungen und besondere Vorkommnisse, die eine erhebliche Beeinträchtigung der Reinigungsleistung seiner Abwasseranlage, eine Beeinträchtigung der kommunalen Kläranlage oder eine nachteilige Veränderung des Gewässers besorgen lassen, der Wasserbehörde unverzüglich anzuzeigen und zu dokumentieren. Bei Indirekteinleitungen ist zusätzlich der Kanalnetzbetreiber zu benachrichtigen.

#### 4.1.1 ALLGEMEINE EIGENKONTROLLEN

Bei einer abgeleiteten Abwassermenge ab 100 m<sup>3</sup> pro Tag sind folgende jährlichen Überprüfungen erforderlich (Abwasserherkunftsliste):

- Abwasser nach Art, Beschaffenheit und Menge und spezifische Schadstofffracht,
- Betriebsvorgänge, bei denen spezifisch belastetes Abwasser anfällt,
- mögliche Maßnahmen zur Vermeidung und Verminderung der Schadstofffrachten i. S. d. § 7 a WHG,
- Verbesserungsmöglichkeiten zur Abwassertrennung und Teilstrombehandlung,
- Besonderheiten, Mängel, mögliche Abhilfemaßnahmen.

#### 4.1.2 ANLAGENBEZOGENE EIGENKONTROLLE

##### ALLGEMEINE ANLAGENBEZOGENE EIGENKONTROLLE

Sofern in den Tabellen 8–11 nichts anderes geregelt ist, sind die einzelnen Behandlungsanlagen einschließlich ihrer Bestandteile täglich auf ordnungsgemäße Funktion und

Tabelle 8: Allgemeine anlagenbezogene Eigenkontrollen

| Überprüfungen   | Häufigkeit             | durchführende Stelle |
|---|------------------------|----------------------|
| <b>Prüfung der Dichtheit der nicht einsehbaren Abwasserkanäle, -leitungen oder -becken vor dem Endkontrollschacht</b> | Alle 5 Jahre           | Fachkundiger         |
| <b>Prüfung der Dichtheit der nicht einsehbaren Abwasserkanäle, -leitungen oder -becken ab dem Endkontrollschacht</b>  | Alle 10 Jahre          | Fachkundiger         |
| <b>Sichtkontrolle auf Dichtheit oberirdischer Becken, Behälter, Zu- und Ablaufleitungen</b>                           | jährlich               | Sachkundiger         |
| <b>Funktionskontrolle von Warn-, Signal-, Alarmanlagen</b>  | monatlich              | Sachkundiger         |
| <b>Menge des Schlammfalls, bei Schlammwässerung Trockensubstanz entnommene Menge an Leichtflüssigkeit</b>             | pro Entsorgungsscharge | Sachkundiger         |
|   | pro Entsorgungsscharge | Sachkundiger         |

Tabelle 9: Anlagenbezogene Eigenkontrollen für Abscheideranlagen

| Überprüfungen   | Häufigkeit | durchführende Stelle |
|---|------------|----------------------|
| <b>Funktionskontrolle des selbsttätigen Abschlusses</b>                           | monatlich  | Sachkundiger         |
| <b>Messung der Schlammspiegelhöhe im Schlammfang</b>                              | monatlich  | Sachkundiger         |
| <b>Messung der Ölschichtstärke im Abscheider</b>                                  | monatlich  | Sachkundiger         |
| <b>Kontrolle des Koaleszenzeinsatzes auf Verstopfung (bei Abwasserdurchfluss)</b> | monatlich  | Sachkundiger         |



Tabelle 10: Anlagenbezogene Eigenkontrollen für Anlagen mit Kreislauf- bzw. Teilkreislaufführung

| Überprüfungen   | Häufigkeit  | durchführende Stelle |
|---|-------------|----------------------|
| <b>Betriebszeit der Anlage (Betriebsstundenzähler)</b>  | wöchentlich | Sachkundiger         |
| <b>Sichtkontrolle auf Verstopfung von Zu- und Abläufen, Siebeinrichtungen, Lochbleche, Filter</b>   | wöchentlich | Sachkundiger         |
| <b>Kontrolle der für den Behandlungserfolg wesentlichen Funktionseinheiten (z. B. Belüftungseinrichtung, Umwälzung des Trägermaterials)</b> | wöchentlich | Sachkundiger         |
| <b>Kontrolle der Füllstände der Behandlungskemikalien auf ausreichenden Vorrat</b>  | wöchentlich | Sachkundiger         |
| <b>Messung des Schlammspiegels in der Vorklärung/Nachklärung</b>  | monatlich   | Sachkundiger         |
| <b>Kontrolle der Nachklärung auf Schlammabtrieb</b>   | monatlich   | Sachkundiger         |
| <b>Kontrolle auf erhöhte Leitfähigkeit (von Oktober bis März)</b>   | monatlich   | Sachkundiger         |

Tabelle 11: Anlagenbezogene Eigenkontrollen von Emulsionsspaltanlagen und sonstigen Abwasseranlagen

| Überprüfungen  | Häufigkeit              | durchführende Stelle |
|--|-------------------------|----------------------|
| <b>Kontrolle der Füllstände der Behandlungskemikalien auf ausreichenden Vorrat</b> | wöchentlich             | Sachkundiger         |
| <b>Messung des Schlammspiegels in der Vorklärung/Nachklärung</b>                   | monatlich               | Sachkundiger         |
| <b>Füllstandskontrolle des Ölsammelbehälters (soweit vorhanden)</b>                | wöchentlich             | Sachkundiger         |
| <b>Kontrolle der Bauteile auf Verunreinigungen</b>                                 | wöchentlich             | Sachkundiger         |
| <b>optische Kontrolle des Behandlungserfolgs</b>                                   | täglich oder pro Charge | Sachkundiger         |

Betriebsweise zu überprüfen (z. B. Zuläufe, Betriebsbereitschaft der Warn- und Signalanlage, Ablaufverhalten). Zusätzlich können im bauaufsichtlichen Verwendbarkeitsnachweis weitere Maßnahmen der Eigenkontrolle gefordert sein.

#### 4.1.3 ABLAUFBEZOGENE EIGENKONTROLLEN

Die Ablaufwerte sind im Rahmen der Eigenkontrolle zu erfassen (s. Tabelle 12). Schnellanalyse-Verfahren sind zulässig. Jedoch ist zusätzlich auch mindestens einmal pro Jahr eine Abwasserprobe nach Verfahren der Abwasserverordnung (Parallelprobe) untersuchen zu lassen. Diese Parallelprobe kann auch im Rahmen der amtlichen Überwachung an einer hierbei entnommenen Abwasserprobe durchgeführt werden.

### 4.2 WARTUNG

#### 4.2.1 ALLGEMEINES

Eine regelmäßige Wartung der Abwasservorbehandlungsanlage soll deren Funktionsfähigkeit sicherstellen. Es ist deshalb mindestens zweimal jährlich eine Wartung durch einen Sachkundigen durchzuführen.

Soweit die Abscheideranlage ausschließlich eingesetzt wird

- zur Behandlung von mit Leichtflüssigkeit verunreinigtem Regenwasser bzw.

- zur Absicherung von Anlagen und Flächen im Zusammenhang mit dem Umgang mit Leichtflüssigkeiten (z. B. Tankstellen),

können die Intervalle der Wartungen in Abhängigkeit des tatsächlichen Anfalls an Schlamm und Leichtflüssigkeit in Eigenverantwortung des Betreibers und mit Zustimmung der Wasserbehörde auf maximal 12 Monate verlängert werden.

Kürzere Wartungsintervalle können, z. B. bei wartungsintensiven Anlagensystemen, im Einzelfall oder durch den bauaufsichtlichen Verwendbarkeitsnachweis festgelegt werden.

Die Tätigkeiten im Rahmen der Wartung ersetzen die entsprechende Anzahl von Überprüfungen und Probenahmen der Eigenkontrolle.

Die Messungen und durchgeführten Arbeiten sind in einem Wartungsbericht zu erfassen und zu bewerten, es ist außerdem der Anlagenzustand und Hinweise zur Mängelbeseitigung oder zur Verbesserung des Wirkungsgrades aufzuzeigen.

Festgestellte Mängel sind unverzüglich zu beseitigen.

Die Hinweise des Anlagenherstellers und des bauaufsichtlichen Verwendbarkeitsnachweises zur Wartung sind zu beachten.

Die Wartungsberichte sind auf Verlangen der Wasserbehörde und dem Kanalnetzbetreiber durch den Anlagenbetreiber vorzulegen.

Tabelle 12: Ablaufbezogene Eigenkontrollen

| Ablaufbezogene<br>Eigenkontrollen    | Häufigkeit für Indirekteinleiter/Direkteinleiter        |                 |               |                        |           |
|--------------------------------------|---|-----------------|---------------|------------------------|-----------|
|                                      | Kreislaufanlagen, Abscheider ab NS 10, sonstige Anlagen |                 |               | Abscheider unter NS 10 |           |
| <b>abgeleitete Abwassermenge</b> (1) | < 10 m³/d   | ≥ 10 < 100 m³/d | ≥ 100 m³/d    | < 10 m³/d              | ≥ 10 m³/d |
| <b>Abwasseranfall</b> (2)            | t / t   | k / k           | k / k         | w / t                  | w / t     |
| <b>Kohlenwasserstoffe</b> (3)        | a / a   | 2 x a / 2 x a   | 6 x a / 6 x a | - / 2 x a              | - / 6 x a |
| <b>absetzbare Stoffe</b>             | - / m   | - / w           | - / t         | - / m                  | - / m     |
| <b>pH-Wert</b> (4)                   | t / k   | k / k           | k / k         | t / t                  | t / t     |
| <b>BSB<sub>5</sub></b>               | - / 2 x a   | - / 2 x m       | - / w         | - / 2 x a              | - / 6 x a |
| <b>CSB/TOC</b>                       | - / 2 x a   | - / 2 x m       | - / w         | - / 2 x a              | - / 6 x a |

Zeichenerklärung:

k = kontinuierlich

t = arbeitstäglich

w = wöchentlich

m = monatlich

a = jährlich

(1) Die für die Eigenkontrolle maßgebende abgeleitete Abwassermenge pro Tag wird wie folgt bestimmt:

|                                       |
|---------------------------------------|
| Schmutzwassermenge + Regenwassermenge |
|---------------------------------------|

Die Schmutzwassermenge kann soweit möglich auf der Frischwasserseite ermittelt werden.

Für die Regenwassermenge wird unabhängig vom Regenfall der tägliche Zuschlag wie folgt berechnet:

|   |
|---|
| $\begin{aligned} \text{Regenwassermenge} &= \text{angeschlossene Niederschlagsfläche (m}^2\text{)} \cdot \text{Regenspende (300 l/(s} \cdot \text{ha))} \cdot \text{Regendauer (15 min)} \\ &= \text{angeschlossene Niederschlagsfläche (m}^2\text{)} \cdot 27 \text{ l/m}^2 \end{aligned}$ |
|---|

Die Regendauer resultiert aus dem Bemessungsregen  $r_{15 \text{ min}}=1$

- (2) Der Abwasseranfall kann soweit möglich auf der Frischwasserseite ermittelt werden. Bei Waschanlagen arbeitstägliche Ermittlung des Abwasseranfalls.
- (3) Die Untersuchungen auf Kohlenwasserstoffe entfallen, wenn die Abwasserbehandlungsanlage eine allgemeine bauaufsichtliche Zulassung hat, nach dieser eingebaut, betrieben, gewartet und überprüft wird oder wenn bei Kreislaufführung das Überschusswasser aus der Betriebswasservorlage abgeleitet wird.
- (4) Soweit aufgrund des Chemikalieneinsatzes mit einem pH-Wert bei Indirekteinleitern außerhalb von 6 bis 10, bei Direkteinleitern außerhalb von 6,5 bis 8,5 zu rechnen ist.

#### 4.2.2 ENTLERUNGS- UND REINIGUNGSINTERVALLE

Der Sachkundige legt die Entleerungs- und Reinigungsintervalle unter Berücksichtigung der Speicherfähigkeit (Speichermenge) des jeweiligen Anlagenteiles fest. Es muss die jederzeitige störungsfreie Reinigungsleistung und Funktionsfähigkeit der Abwasservorbehandlungsanlage sichergestellt sein.

Die Entleerung muss spätestens erfolgen, wenn die Hälfte des Schlammfangvolumens oder 80 % der Speichermenge des Abscheiders erreicht wird.

Bei Abscheidern, die gleichzeitig oder ausschließlich zur Absicherung von Anlagen oder Flächen dienen in bzw. auf denen mit Leichtflüssigkeiten umgegangen wird (z. B. VAWS-Anlagen/Betankungsflächen), ist ergänzend das erforderliche Rückhaltevolumen vorzuhalten. Die abgeschiedene Leichtflüssigkeit ist daher bei einer Unterschreitung dieses Rückhaltevolumens auch dann zu entnehmen, wenn die Menge der abgeschiedenen Leichtflüssigkeit 80 % der Speichermenge noch nicht erreicht hat.

Die Entnahme von abgeschiedenen Stoffen darf vom Betreiber auch selbst durchgeführt werden.

Entnahmezeitpunkt und -menge sind in der Betriebsdokumentation zu erfassen.

Table 13: Wartung für Abscheideranlagen

|  |
|--|
| <p><b>Schlammfang</b></p> <ul style="list-style-type: none"> <li>■ Prüfung der Entwässerungsrinnen zum Schlammfang auf Ablagerungen</li> <li>■ Sichtkontrolle Zu- und Ablauf</li> <li>■ Messen der Schlammspiegelhöhe</li> </ul>   |
| <p><b>Abscheider Klasse II (Benzinabscheider)</b></p> <ul style="list-style-type: none"> <li>■ Sichtkontrolle</li> <li>■ Messen der Ölschichtstärke</li> <li>■ Prüfen des selbsttätigen Abschlusses</li> <li>■ Prüfen des Schlammspiegels</li> <li>■ Prüfen der Warnanlage</li> </ul>  |
| <p><b>Abscheider Klasse I (Koaleszenzabscheider)</b></p> <ul style="list-style-type: none"> <li>■ Sichtkontrolle</li> <li>■ Messen der Ölschichtstärke</li> <li>■ Prüfen des selbsttätigen Abschlusses</li> <li>■ Prüfen des Schlammspiegels</li> <li>■ Wasserspiegelunterschied vor und hinter dem Koaleszenzeinsatz (Messung bei Abwasserdurchfluss)</li> <li>■ Sichtkontrolle des Koaleszenzeinsatzes (Durchlässigkeit)</li> <li>■ Prüfen der Warnanlage</li> </ul> |
| <p><b>Probenahmeeinrichtung</b></p> <ul style="list-style-type: none"> <li>■ Sichtkontrolle</li> <li>■ Reinigung der Ablaufrinne im Probenahmeschacht (falls erforderlich)</li> </ul>  |
| <p><b>Probenahme, Untersuchung auf *)</b></p> <ul style="list-style-type: none"> <li>■ absetzbare Stoffe, pH-Wert</li> <li>■ Kohlenwasserstoffe, gesamt (entfällt bei allgemeiner bauaufsichtlicher Zulassung der Anlage und Einhaltung der Zulassungsbedingungen bzw. Ableitung aus der Betriebswasservorlage der Kreislaufanlage)</li> <li>■ BSB<sub>5</sub>, CSB oder TOC (nur bei Direkteinleitern)</li> </ul>   |
| <p><b>Sonstiges</b></p> <ul style="list-style-type: none"> <li>■ Festlegung der Intervalle zur Reinigung der Abwasservorbehandlungsanlage und ggf. des Koaleszenzeinsatzes</li> <li>■ Festlegung der Intervalle zur Entnahme von abgeschiedenen Stoffen</li> <li>■ Kontrolle der Art und Menge des Chemikalieneinsatzes und Wasserverbrauches</li> <li>■ Hebeanlage, Rückstausicherung, Zulauf-Absperreinrichtung, Funktionsprüfung</li> </ul>                         |

\* Die Probenahme und Untersuchung richtet sich nach den Vorgaben der Abwasserverordnung. Die Parameter Kohlenwasserstoffe, gesamt, BSB<sub>5</sub>, CSB und TOC sind durch anerkannte Sachverständige nach § 95 a WG zu bestimmen.

Table 14: Wartung der (Teil-) Kreislaufanlagen, Emulsionsspaltanlagen und sonstigen Anlagen

|  |
|--|
| <ul style="list-style-type: none"> <li>■ Reinigung, Funktionskontrolle sowie Kontrolle der Einstellungen der maschinellen Ausrüstung (Pumpen, Rührwerke, Dosiereinheiten, Belüfter, Magnetventile, Füllstandssonden etc.)</li> <li>■ Reinigung der Behälter und – soweit erforderlich – Entleerung</li> <li>■ Funktionskontrolle der Steuerung und der Alarmfunktionen</li> <li>■ Kontrolle der Entwässerungsrinnen, der Zu-, Ab- und Überläufe, sowie der Siebeinrichtungen und Lochbleche auf ungehinderten Durchfluss</li> <li>■ Messung der Schlammspiegel in der Vorklärung, ggf. biologische Stufe, Nachklärung, ggf. Veranlassung der Schlammabfuhr durch den Betreiber</li> <li>■ Durchführung von allgemeinen Reinigungsarbeiten</li> <li>■ Kontrolle der ausreichenden Be- und Entlüftung, Messung des Sauerstoffgehalts bei biologischen Stufen</li> <li>■ Überprüfung des Trägermaterials, ggf. Auffüllung oder Austausch</li> <li>■ Entleerung und Reinigung von mechanischen Nachkläreinrichtungen und der Betriebswasservorlage</li> <li>■ Einstellung optimaler Betriebswerte sowie der inneren Umwälzung des Kreislaufwassers</li> <li>■ Bestimmung der Leitfähigkeit im Kreislaufwasser (nur von Oktober bis März)</li> <li>■ Bestimmung der Ergänzungswassermenge bei Anlagen zur maschinellen Fahrzeugreinigung</li> </ul> |
| <p><b>Probenahme, Untersuchung auf *)</b></p> <ul style="list-style-type: none"> <li>■ absetzbare Stoffe, pH-Wert</li> <li>■ Kohlenwasserstoffe gesamt (entfällt bei allgemeiner bauaufsichtlicher Zulassung der Anlage und Einhaltung der Zulassungsbedingungen bzw. Ableitung aus der Betriebswasservorlage der Kreislaufanlage)</li> <li>■ BSB<sub>5</sub>, CSB oder TOC, jährlich (nur bei Direkteinleitern)</li> </ul>  |

\* Die Probenahme und Untersuchung richtet sich nach den Vorgaben der Abwasserverordnung. Die Parameter Kohlenwasserstoffe, gesamt, BSB<sub>5</sub>, CSB und TOC sind durch anerkannte Sachverständige nach § 95 a WG zu bestimmen.

### 4.3 GENERALINSPEKTION

Mit der Generalinspektion soll der Nachweis erbracht werden, dass die Anlage bis zur nächsten Generalinspektion

- ordnungsgemäß betrieben werden kann,
- bei regelmäßiger Wartung voll funktionsfähig ist,
- ausreichend bemessen ist,
- den wasserwirtschaftlichen Anforderungen genügt und
- dem Stand der Technik entspricht.

Die Generalinspektion ist vor Inbetriebnahme und im Abstand von nicht länger als 5 Jahren von einem Fachkundigen durchzuführen (s. Tabellen 15 und 16).

Über die Generalinspektion ist ein Prüfbericht unter Angaben evtl. Mängel zu erstellen. Der Prüfbericht ist zusammen mit den sonstigen Aufzeichnungen (Betriebsdokumentation) aufzubewahren und den Aufsichtsbehörden auf Verlangen zur Verfügung zu stellen.

Ein weiteres Exemplar des Prüfberichtes muss mit den sonstigen Unterlagen zur Prüfung bei der Prüfinstitution verbleiben und dort mindestens 5 Jahre aufbewahrt werden.

Wurden bei der Prüfung Mängel festgestellt, sind diese unverzüglich, ggf. durch einen Fachbetrieb nach § 19 I WHG, zu beseitigen. Insbesondere Reparaturen von Beschichtungen sind entsprechend den Herstellerangaben durch Fachbetriebe, die über die notwendige Qualifikation für die jeweils erforderlichen Arbeiten verfügen, durchzuführen. Ein Nachweis über die Beseitigung der Mängel ist dem Prüfbericht beizulegen.

Für die Generalinspektion hat der Anlagenbetreiber dem Fachkundigen die erforderlichen Unterlagen wie z. B. Anzeigunterlagen, bauaufsichtlicher Verwendbarkeitsnachweis, wasserrechtliche Zulassung, die Wartungsberichte, die Betriebsdokumentation mit den Ergebnissen der Eigenkontrollen zur Verfügung zu stellen.

Nach erfolgter Probenahme ist die Anlage zur Prüfung komplett zu entleeren und zu reinigen.

Tabelle 15: Prüfung von Abscheideranlagen

| Prüftätigkeit  | Prüfung vor Inbetriebnahme | Wiederholungsprüfung |
|--|----------------------------|----------------------|
| Vorhandensein und Vollständigkeit erforderlicher Zulassungen und Unterlagen (Genehmigungen, Entwässerungspläne, Bedienungs- und Wartungsanleitungen usw.)  | <b>X</b>                   | <b>X</b>             |
| Ermittlung bzw. Vergleich der technischen Anlagendaten mit vorhandenen Unterlagen wie <ul style="list-style-type: none"> <li>■ Aufzählung der Bestandteile und Besonderheiten der Anlage,</li> <li>■ Volumen- bzw. Größenangaben</li> </ul>  | <b>X</b>                   | <b>X</b>             |
| Ausreichende Bemessung, Eignung und Leistungsfähigkeit der Abscheideranlage mit Ermittlung <ul style="list-style-type: none"> <li>■ der am Abscheider angeschlossenen Niederschlagsflächen,</li> <li>■ der sonstigen Abwasseranfallstellen und des Abwasseranfalls,</li> <li>■ des Rückhaltevolumens (bei Havarieabscheidern)</li> </ul> | <b>X</b>                   | <b>X</b>             |
| Sicherheit gegen Austritt von Leichtflüssigkeiten aus der Abscheideranlage bzw. den Schachtaufbauten (Überhöhung / Warnanlage)   | <b>X</b>                   | <b>X</b>             |
| Baulicher Zustand und Dichtheit der gesamten Anlage einschl. der Zu- und Verbindungsleitungen  | <b>X</b>                   | <b>X</b>             |
| Zustand der Innenbeschichtung (bzw. -auskleidung), der Einbauteile und der elektrischen Einrichtungen (falls vorhanden)  | <b>X</b>                   | <b>X</b>             |
| Tarierung der selbsttätigen Verschlusseinrichtungen  | <b>X</b>                   | <b>X</b>             |
| Ermittlung der Kenndaten für die Entleerungsintervalle (z. B. Speichervolumen des Schlammfanges, Speichervermögen der Abscheider)  | <b>X</b>                   |                      |
| Einweisung in die Führung der Betriebsdokumentation und der Eigenkontrolle   | <b>X</b>                   |                      |
| Kontrolle der Vollständigkeit und Plausibilität der Betriebsdokumentation mit Eigenkontrollen  |                            | <b>X</b>             |
| Tatsächlicher Abwasseranfall und -zusammensetzung (Herkunft, Menge, Inhaltsstoffe, eingesetzte Wasch- und Reinigungsmittel sowie Betriebs- und Hilfsstoffe, Einhaltung der Randbedingungen an den Abwasseranfallstellen zur Vermeidung stabiler Emulsionen)  |                            | <b>X</b>             |
| Überprüfung der Nachweise über die Entsorgung der entnommenen Stoffe und Vergleich mit der Betriebsdokumentation   |                            | <b>X</b>             |
| Probenahme und Untersuchung auf pH-Wert, Kohlenwasserstoffe gesamt, BSB <sub>5</sub> *, CSB* oder TOC* (*nur für Direkteinleiter), die Untersuchungen werden nach Verfahren der Abwasserverordnung durchgeführt  |                            | <b>X</b>             |

Tabelle 16: Prüfung für Kreislaufanlagen, Emulsionstrennanlagen und sonstige Anlagen

| Prüftätigkeit   | Prüfung vor Inbetriebnahme | Wiederholungsprüfung |
|---|----------------------------|----------------------|
| Vorhandensein und Vollständigkeit erforderlicher Zulassungen und Unterlagen (Genehmigungen, bauaufsichtliche Verwendbarkeitsnachweise, Entwässerungspläne, Bedienungs- und Wartungsanleitungen usw.)  | X                          | X                    |
| Ermittlung bzw. Vergleich der technischen Anlagendaten mit vorhandenen Unterlagen wie<br><ul style="list-style-type: none"> <li>■ Aufzählung der Bestandteile und Besonderheiten der Anlage,</li> <li>■ Volumen- bzw. Größenangaben, Aufenthaltszeiten</li> </ul>   | X                          | X                    |
| Ausreichende Bemessung, Eignung und Leistungsfähigkeit der Anlage mit Ermittlung<br><ul style="list-style-type: none"> <li>■ der an der Anlage angeschlossenen Niederschlagsflächen,</li> <li>■ der sonstigen Abwasseranfallstellen und des Abwasseranfalls</li> </ul>  | X                          | X                    |
| Baulicher Zustand und Dichtheit der gesamten Anlage, insbesondere der unterirdischen Anlagenteile   | X                          | X                    |
| Zustand der Einbauteile und der elektrischen Einrichtungen  | X                          | X                    |
| Einweisung in die Führung der Betriebsdokumentation und der Eigenkontrolle  | X                          |                      |
| Kontrolle der Vollständigkeit und Plausibilität der Betriebsdokumentation mit Eigenkontrollen, Feststellung des regelmäßigen Betriebes (Soll-Ist-Vergleich)   |                            | X                    |
| Tatsächlicher Abwasseranfall und –zusammensetzung (Herkunft, Menge, Inhaltsstoffe, eingesetzte Wasch- und Reinigungsmittel sowie Betriebs- und Hilfsstoffe) und der Ergänzungswassermenge   |                            | X                    |
| Eignung und Leistungsfähigkeit der Anlage in Bezug auf den tatsächlichen Abwasseranfall und der Schmutzfrachten   |                            | X                    |
| Überprüfung der Nachweise über die Entsorgung der angefallenen Abfälle (z. B. Schlamm) und Vergleich mit der Betriebsdokumentation  |                            | X                    |
| Probenahme und Untersuchung auf pH-Wert, Kohlenwasserstoffe gesamt, BSB <sub>5</sub> *, CSB* oder TOC* (*nur für Direkteinleiter),<br><ul style="list-style-type: none"> <li>■ bei Kreislaufanlagen Koloniezahl und gesamtcoliforme Keime,</li> <li>■ bei biologischen Anlagen zusätzlich Probenahme und Bestimmung des Sauerstoffgehaltes, des pH-Wertes und der Temperatur in der biologischen Stufe.</li> </ul> Die Untersuchungen werden nach Verfahren der Abwasserverordnung durchgeführt |                            | X                    |

**4.4 SACH- UND FACHKUNDIGE**

**4.4.1 SACHKUNDIGE**

Die Tätigkeiten zur Eigenkontrolle und Wartung von Abscheider- und Kreislaufanlagen dürfen nur von Sachkundigen durchgeführt werden.

Als „sachkundig“ werden Personen des Betreibers oder beauftragter Dritter angesehen, die auf Grund ihrer Ausbildung, ihrer Kenntnisse und ihrer durch praktische Tätigkeit gewonnenen Erfahrungen sicherstellen, dass sie Bewertungen oder Prüfungen im jeweiligen Sachgebiet sachgerecht durchführen.

Die sachkundige Person kann die Sachkunde für Betrieb und Wartung von Abscheider- und Kreislaufanlagen auf einem Lehrgang mit nachfolgender Vororteinweisung erwerben, den z. B. die einschlägigen Hersteller, Berufsverbände, Handwerkskammern sowie die auf diesem Gebiet der Abwassertechnik tätigen Sachverständigenorganisationen anbieten.

Die Sachkunde umschließt grundlegende Kenntnisse über die Technik und den Betrieb der Anlage, theoretische und praktische Kenntnisse über die durchzuführenden Eigenkontroll- und Wartungstätigkeiten (EN, DIN, bauaufsicht-

liche Verwendbarkeitsnachweise), Führung der Betriebsdokumentation und Beurteilung der erhaltenen Messergebnisse. Störungen der Anlage müssen erkannt, beurteilt und beseitigt werden können.

Der Nachweis der Sachkunde ist der Wasserbehörde auf Verlangen vorzulegen.

**4.4.2 FACHKUNDIGE**

Die Tätigkeiten zur Überprüfung/Generalinspektion von Abscheider- und Kreislaufanlagen dürfen nur von Fachkundigen durchgeführt werden.

Fachkundige Personen sind Mitarbeiter betreiberunabhängiger Betriebe, Sachverständige oder sonstige Institutionen, die nachweislich über die erforderlichen Fachkenntnisse für Betrieb, Wartung und Überprüfung von Abscheider- und Kreislaufanlagen sowie über die gerätetechnische Ausstattung für die erforderlichen Prüfungen verfügen.

Im Einzelfall können diese Prüfungen bei größeren Betriebseinheiten auch von intern unabhängigen, bezüglich ihres Aufgabengebietes nicht weisungsgebundenen Fach-

kundigen des Betreibers mit gleicher Qualifikation und gerätetechnischer Ausstattung durchgeführt werden.

Die Fachkunde umschließt umfassende Kenntnisse über die Technik der betreuten Anlagen einschließlich einer evtl. vorhandenen Mess-, Steuer- und Regelungstechnik. Sämtliche Betriebszustände müssen erfasst, beurteilt und ggf. optimiert werden können. Der Fachkunde muss den Sachkundigen in der Durchführung der Eigenkontrollen und Wartungen beraten können.

Der Nachweis der Fachkunde (Ausbildung, Berufserfahrung, ggf. Lehrgänge, Ausrüstung) ist der Wasserbehörde auf Verlangen vorzulegen.

Bei abwassertechnischen Prüfungen im Rahmen der Überprüfung/Generalinspektion von Anlagen, die zusätzlich noch den Anforderungen der VAwS unterliegen (z. B. Abscheider der Tankstellenentwässerung) ist i. d. R. zusätzlich die Qualifikation als Fachbetrieb nach § 19 I WHG erforderlich. Prüfungen nach § 19 i WHG in Verbindung mit § 23 VAwS durch sachverständige Personen nach § 22 VAwS bleiben hiervon unberührt (s. a. Kapitel 5). Die sachverständige Person nach VAwS kann das Ergebnis der Überprüfung/Generalinspektion berücksichtigen.

## 4.5 ÜBERWACHUNG

### 4.5.1 BAURECHTLICHE ÜBERWACHUNG UND ABNAHME

Baurechtlich genehmigungspflichtige Abwasseranlagen unterliegen der Bauüberwachung und Bauabnahme.

Die zuständige Baurechtsbehörde ist die Behörde, welche die Baugenehmigung erteilt hat. Die Überwachung sowie die Teil- und Schlussabnahme erfolgt nach den Bestimmungen der Landesbauordnung (LBO).

### 4.5.2 WASSERRECHTLICHE ÜBERWACHUNG UND ABNAHME

Eine Bauüberwachung kann auf Anordnung der Wasserbehörde durch anerkannte Sachverständige oder durch anerkannte sachverständige Stellen erfolgen.

Eine Abnahme findet statt, wenn sie von der Wasserbehörde angeordnet wurde.

Soweit dann erforderlich, wird die Ausführung der Anlage auf Grundlage der genehmigten Pläne und Beschreibungen sowie der festgesetzten Bedingungen und Auflagen kontrolliert und der Abnahmeschein erteilt.

Die Abwasseranlage unterliegt im Rahmen der allgemeinen Gewässeraufsicht (§ 82 Abs. 1 WG) der Überwachung durch die Wasserbehörde und der technischen Fachbehörde, welche im Bedarfsfall sachverständige Stellen heranziehen können.

Folgende Aufgaben kann die untere Wasserbehörde im Rahmen ihrer Zuständigkeit an *anerkannte Sachverständige* übertragen:

- Wasserrechtliche Bauüberwachung und Prüfung zur Vorbereitung der wasserrechtlichen Abnahme,
- Anlagen- und Betriebsüberwachung, einschließlich Abwasserprobenahme mit Beurteilung.

Die Planung und anschließende fachtechnische Prüfung durch denselben Sachverständigen ist unzulässig.

Auf Kosten des Betreibers können Zustand und Betrieb der Anlage geprüft und die Abwasserproben physikalisch, chemisch und biologisch durch beauftragte sachverständige Stellen untersucht werden (§ 82 Abs. 4 und § 83 Abs. 1 WG).

Die Wasserbehörde bestimmt die näheren Einzelheiten der Probenahme und Untersuchung. Die in der Abwasserverordnung vorgeschriebenen Analyse- und Messverfahren sind anzuwenden.

Werden Verstöße gegen wasserrechtliche Verpflichtungen oder andere Mängel festgestellt, sind diese der zuständigen Behörde mitzuteilen.

Der Betreiber der Anlage hat die behördliche Überwachung zu dulden und den Bediensteten der Wasserbehörde oder den beauftragten Sachverständigen jederzeit Zutritt zu gestatten.

Die zur Überprüfung erforderlichen Unterlagen, Arbeitskräfte und Hilfsmittel sind bei Bedarf zur Verfügung zu

stellen und technische Ermittlungen und Prüfungen zu ermöglichen (§ 21 WHG).

Die amtliche Probenahme ersetzt eine entsprechende Anzahl der Überprüfungen/Probenahmen der Eigenkontrolle.

Wenn eine Anlage mit allgemeiner bauaufsichtlicher Zulassung zur Begrenzung von Kohlenwasserstoffen entsprechend der Zulassung eingebaut, betrieben, regelmäßig gewartet und nach Landesrecht überprüft wird oder wenn bei der maschinellen Fahrzeugreinigung das Abwasser aus der Betriebswasservorlage abgeleitet wird, gilt der Wert für Kohlenwasserstoffe nach Anhang 49 der Abwasser-Verordnung als eingehalten und muss nicht untersucht werden.

#### **4.5.3 ÜBERWACHUNG DURCH DEN KANALNETZ- BETREIBER**

Der Kanalnetzbetreiber ist nach seiner Abwassersatzung berechtigt und verpflichtet, die an seiner Abwasserkanalisation angeschlossenen Abwasseranlagen zu überprüfen und die zur Beseitigung festgestellter Mängel erforderlichen Anordnungen zu treffen bzw. andere zuständige Behörden zu beteiligen.

#### **4.6 STILLEGUNG VON ABSCHIEDERANLAGEN**

Für Abscheideranlagen gibt es grundsätzlich zwei Betriebszustände:

1. die Anlage ist in Betrieb. Die Betriebsanforderungen wie z. B. Eigenkontrolle, Wartung und Generalinspektion sind zu erfüllen.
2. die Anlage ist außer Betrieb. Dazu ist sicherzustellen, dass künftig keine behandlungsbedürftigen mineralölkhaltigen Abwässer mehr diesem Entwässerungszweig zugeleitet werden.

Im Rahmen der Außerbetriebnahme der Abscheideranlage ist diese so zu sichern, dass danach von ihr dauerhaft keine Gefahren für Dritte oder die Umwelt ausgehen können.

Hierzu ist die Anlage zu entleeren und einschl. der Zulaufleitungen zu reinigen. Grundsätzlich sind Abscheideranlagen auszubauen. Wird die Anlage nicht ausgebaut, werden folgende Maßnahmen empfohlen:

- Verfüllung mit einem geeigneten Füllstoff (z. B. Sand) zur dauerhaften Sicherstellung der Standsicherheit,
- Verhinderung des Zutritts von Tagwasser,
- gegebenenfalls kann die Anlage durch den Einbau eines Rohrstücks kurzgeschlossen werden.

Werden bei den Stilllegungsarbeiten Hinweise auf eine mögliche Bodenverunreinigung festgestellt, so ist hierüber unverzüglich die Wasserbehörde zu verständigen.

#### **Hinweis:**

Durch den Betrieb der Abscheideranlage können Verunreinigungen im angrenzenden Erdreich verursacht worden sein. Eine besondere Gefahrenquelle sind die Bereiche der Zu- und Abläufe von Schlammfängen und Abscheideranlagen. Klarheit über solche etwaige Verunreinigungen kann durch die Hinzuziehung eines Gutachters erfolgen, welcher in der Schadensfall- und Altlastenbearbeitung erfahren ist. Sobald die Betriebsfläche durch Betriebsschließung als Altstandort Relevanz erlangt, können derartige Untersuchungen auch zwingend vorgeschrieben sein.

# 5. Umgang mit wassergefährdenden Stoffen

## 5.1 ALLGEMEINES

In Betrieben, in denen mineralölhaltiges Abwasser anfällt, wird auch mit einer Vielzahl an wassergefährdenden Stoffen unterschiedlicher Wassergefährdungsklassen (WGK) umgegangen. Dazu zählen z. B. Kraftstoffe, Öle, Altöle, Bremsflüssigkeiten, Kühlerflüssigkeiten, Waschmittelkonzentrate.

Die meisten der verwendeten wassergefährdenden Stoffe sind der WGK 2 zuzuordnen (z. B. Motoren- und Getriebeöle, Kaltreiniger). Ottokraftstoffe und Altöl, insbesondere gebrauchtes Motorenöl, sind aufgrund ihrer stofflichen Zusammensetzung in WGK 3 eingestuft.

Im Einzelfall können Altöle gemäß Anhang 4 der VwVwS einer WGK < 3 zuzuordnen sein, wenn

- aufgrund von Herkunft und Gebrauch nur eine geringe Verunreinigung zu erwarten ist oder
- durch Analyse nur eine geringe Verunreinigung bekannt ist (z. B. gebrauchte Hydraulik- oder Getriebeöle, nicht jedoch Motorenöle).

Nach den Vorgaben im § 19 g Wasserhaushaltsgesetz bzw. § 25 Wassergesetz ist mit wassergefährdenden Stoffen so umzugehen, insbesondere sind sie so zu lagern, abzufüllen und zu verwenden, dass eine Verunreinigung der Gewässer und des Bodens nicht zu besorgen (nach menschlicher Erfahrung unwahrscheinlich) ist. Die technischen Anforderungen an Anlagen zum Umgang mit wassergefährdenden Stoffen sind in der Anlagenverordnung wassergefährdende Stoffe - VAwS festgelegt. Weitere technische Ausführungsrichtlinien finden sich in den Technischen Regeln wassergefährdender Stoffe (TRwS).

Für den Anwendungsbereich dieses Handbuchs werden nachfolgend die sich aus der VAwS abzuleitenden Anforderungen beschrieben, die bei der Verwendung einer Abscheideranlage zur Rückhaltung von wassergefährdenden Stoffen bei Abfüllanlagen an Tankstellen zu beachten sind.

## 5.2 RÜCKHALTEEINRICHTUNGEN

Gemäß den Grundsatzanforderungen in § 3 VAwS müssen Anlagen zum Umgang mit wassergefährdenden Stoffen dicht, standsicher und gegen die zu erwartenden mechanischen, thermischen und chemischen Einflüsse hinreichend widerstandsfähig sein.

Im Schadensfall austretende wassergefährdende Stoffe müssen zurückgehalten sowie ordnungsgemäß verwertet oder beseitigt werden.

Beim Abfüllen wassergefährdender Stoffe an Tankstellen sind Schutzmaßnahmen für Boden und Gewässer sowie für die kommunalen Abwasseranlagen durchzuführen mittels stoffundurchlässiger Befestigung der Abfüllfläche und Schaffung einer Rückhalteeinrichtung für Leckagen bei Schadensfällen (Sekundärschutz).

Nachfolgend werden die Belange an Tankstellen für Kraftfahrzeuge behandelt. Für andere Tankstellen (Schienen-, Wasser- oder Luftfahrzeuge) können besondere Anforderungen gelten (s. TRwS 782-784).

Die Anforderungen an die Befestigung der Abfüllfläche sind in der TRwS 781 geregelt. Nähere Erläuterungen zur Beseitigung des Niederschlagswassers finden sich bei 3.2.10.

Bezüglich der Bemessung des Rückhaltevermögens sind die beim Tankstellenbetrieb möglichen Schadensfälle zu berücksichtigen, wobei das größere Volumen maßgebend ist:

- Entladung des Tanklastzuges (= Befüllung des Lagerbehälters),
- Betankung der Fahrzeuge durch Abgabeeinrichtungen.

Bei Tankstellen außerhalb von Wasserschutzgebieten ist bei der Entladung des Tanklastzuges das erforderliche Rückhaltevermögen abhängig von den verwendeten Sicherheitseinrichtungen. Hierbei ist die Menge an auslaufenden Kraftstoffen zu berücksichtigen, welche bei maximalem Förderstrom bis zum Wirksamwerden der Sicherheitseinrichtung austreten kann (s. TRwS 131 „Bestimmung des Rückhaltevermögens  $R_1$ “):



#### ■ Abfüll-Schlauch-Sicherung (ASS)

Die Zeit bis zum Wirksamwerden dieses Systems beträgt i. d. R. 5 Sekunden.

#### ■ Einrichtung mit Aufmerksamkeitstaste und Not-Aus-Betätigung (ANA)

Die Zeit bis zum Wirksamwerden dieses Systems beträgt i. d. R. 45 Sekunden.

Fehlen derartige selbsttätig wirkende Sicherheitseinrichtungen, ist von einer Auslaufzeit von 5 Minuten auszugehen.

Für Tankstellen in Wasserschutzgebieten gelten besondere Anforderungen.

Bei der Betankung der Fahrzeuge ist das erforderliche Rückhaltevermögen abhängig von der Förderleistung und Einstellung der Abgabeeinrichtungen. Sind mehrere Abgabeeinrichtungen vorhanden, so ist nur von einem Schadensereignis auszugehen.

Die Förderleistung von Abgabeeinrichtungen zur PKW-Betankung beträgt bis zu 50 l pro Minute; zur Betankung von LKW sind Förderleistungen bis zu 150 l pro Minute möglich. Einstellungen an den Abgabeeinrichtungen können bewirken, dass sich diese nach der Abgabe einer bestimmten Menge oder nach einer bestimmten Zeit selbsttätig abschaltet. Bei Zapfautomaten (Abgabe ohne Aufsicht z. B. durch Steckschlüssel oder Geldeinwurf) zur Abgabe von Vergaserkraftstoff ist eine Abschaltung nach spätestens 3 Minuten oder maximal 90 Liter zwingend vorgeschrieben (TRbF 40 Ziffer 4.1.1.3).

Bei sonstigen Abgabeeinrichtungen müssen sich Auslaufrate und Rückhaltevermögen entsprechen. Durch freiwillige Zeit- oder Mengenbegrenzungen kann das erforderliche Rückhaltevermögen entsprechend berechnet werden. Fehlt eine Zeit- oder Mengenbegrenzung, so ist mit einer Auslaufrate von 3 Minuten bei maximalem Förderstrom zu rechnen.

Die Rückhaltung des ausgetretenen Kraftstoffes soll vorzugsweise in der Abscheideranlage erfolgen. Zur Rückhalteeinrichtung dürfen das Ölspeichervolumen des Abscheiders und, wenn dafür vorgesehen, zusätzlich das Volumen des Schlammfanges und des Abscheiders, das nicht durch die im bestimmungsgemäßen Betrieb anfallenden Wässer

beaufschlagt wird, sowie des Bodenablaufs und der Zuleitung verwendet werden. Bei der Bemessung und beim Betrieb der Abscheideranlage ist durch Einstellung der Warnanlage, Eigenkontrolle und Wartung sicherzustellen, dass das notwendige Rückhaltevolumen stets zur Verfügung steht (siehe hierzu auch 4.2.2).

### 5.3 MATERIELLE ANFORDERUNGEN

Werden Abscheideranlagen zur Rückhaltung austretender Kraftstoffe genutzt, so sind bei der Bauausführung die Anforderungen der VAwS hinsichtlich Dichtheit und Beständigkeit der einzelnen Anlagenteile zu beachten. Die Abscheideranlage, deren Anschlussstutzen sowie die Schachtringe, sofern sie in das erforderliche Rückhaltevermögen mit einbezogen werden sollen, einschließlich ihrer Verbindungen müssen flüssigkeitsundurchlässig gegen die austretenden Kraftstoffe für die maximale Dauer der Beaufschlagung mit Kraftstoffen sein. Weitergehende Erläuterungen zur Bauausführung dieser Abscheideranlagen finden sich in der TRwS 781.

### 5.4 SONSTIGE ANFORDERUNGEN

Wird die Abscheideranlage als Rückhalteeinrichtung genutzt, so ist sie in die nach § 19 i. WHG i. V. m. § 23 VAwS vorgeschriebene Sachverständigenüberprüfung der Tankstelle mit einzubeziehen. Der Sachverständige kann für die Dichtheitsprüfung der Abscheideranlage auf die Prüfberichte der Generalinspektion zurückgreifen (s. auch 4.3). Es ist deshalb zu empfehlen, die Termine für die VAwS-Prüfung und die Generalinspektion zusammen zu legen.

Für Tankstellen, die der Gefährdungsstufe D zuzuordnen sind (Anlagen für Stoffe der WGK 3 größer 10 m<sup>3</sup>), ist gemäß § 11 VAwS ein Anlagenkataster zu erstellen. In dieses Anlagenkataster ist die Abscheideranlage mit aufzunehmen.

### 5.5 BIODIESEL

Bei Tankstellen mit Biodiesel gelten die in den vorigen Abschnitten genannten Anforderungen mit folgenden Besonderheiten:

Die Beständigkeit der bei Abscheidern verwendeten Materialien (insbesondere Kunststoffe, Beschichtungen und Dichtungen) gegenüber Biodiesel ist bislang nicht nachgewiesen. Bauaufsichtlich zugelassene Abscheideranlagen für Biodiesel sind derzeit nicht verfügbar. Vom Abscheiderhersteller ist daher die Beständigkeit der verwendeten Materialien, ggf. auch im Mischbetrieb mit Mineralölen, schriftlich zu bestätigen. Zusätzlich können durch den Hersteller weitere Bedingungen für Betrieb, Eigenkontrolle, Wartung und Generalinspektion festgelegt werden.

Unabhängig davon ist vom Betreiber zu beachten, dass die abgeschiedene Leichtstoffphase umgehend zu entnehmen ist, wenn durch einen Schadensfall eine nicht nur unwesentliche Menge Biodiesel in die Abscheideranlage gelangt.

Weitere Erläuterungen zur Abwasserbeseitigung bei Tankstellen für Biodiesel finden sich in 3.2.10.

# 6. Abfallbeseitigung und -verwertung

## 6.1 ALLGEMEINES

Abfälle sind vorrangig zu vermeiden bzw. nach Menge und Schädlichkeit zu vermindern. Nicht vermeidbare Abfälle sind zu verwerten, wenn dies technisch möglich und wirtschaftlich vertretbar ist.

Der Vorrang der Verwertung von Abfällen entfällt, wenn deren Beseitigung die umweltverträglichere Lösung darstellt. Nicht verwertbare Abfälle sind ordnungsgemäß zu beseitigen.

Im Abscheider liegen die Phasen Schlamm, Öl und Wasser getrennt vor. Um der Verwertungspflicht nachzukommen, müssen die anfallenden Abfälle in der Regel getrennt gesammelt und entsorgt werden. Deshalb sind bei der Entleerung der Abscheideranlage diese Phasen getrennt zu entnehmen und getrennt zu halten.

Die in der Abscheideranlage angesammelte Leichtflüssigkeitsphase ist möglichst ohne Wasseranteil der Entsorgung zuzuführen. Die Entnahme der einzelnen Phasen kann auch durch den Anlagenbetreiber erfolgen (Voraussetzungen siehe auch 4.2.2).

Die entnommene Leichtflüssigkeit (Altöl) darf mit anderen Altölen der Sammelkategorie 4 (Anhang 1 zur AltöIV) vermischt werden. Altöle der Sammelkategorie 4 sind:

- 13 01 12 biologisch leicht abbaubare Hydrauliköle,
- 13 02 07 biologisch leicht abbaubare Maschinen-, Getriebe- und Schmieröle,
- 13 03 08 synthetische Isolier- und Wärmeübertragungsöle,

- 13 03 09 biologisch leicht abbaubare Isolier- und Wärmeübertragungsöle,
- 13 03 10 andere Isolier- und Wärmeübertragungsöle,
- 13 05 06 Öle aus Öl-/Wasserabscheidern,
- 13 07 01 Heizöl und Diesel.

Wenn die entnommene Leichtflüssigkeit mit Altölen der Sammelkategorien 2 und 3 gemischt werden soll, so muss nach § 4 Abs. 5 der AltöIV die Entsorgung dieses Altöles in einer Anlage erfolgen, in deren Zulassung eine Vermischung von Altölen vorgesehen ist (Bedingungen an diesen Nachweis s. § 4 Abs. 5 AltöIV). Eine Vermischung des aus Leichtstoffabscheidern entnommenen Altöls mit Altölen der Sammelkategorie 1 der AltöIV ist nicht zulässig.

Maßgebliche Vorschriften in diesem Zusammenhang sind neben dem Kreislaufwirtschafts- und Abfallgesetz (KrW/AbfG) die Verordnung über das europäische Abfallverzeichnis (AVV), die Bestimmungsverordnung überwachungsbedürftige Abfälle zur Verwertung (BestüVAbfV), die Nachweisverordnung (NachwV) und die Altölverordnung (AltöIV).

## 6.2 ABFÄLLE

Im Geltungsbereich dieses Handbuches sind im Wesentlichen Abfälle gemäß Tabelle 17 relevant.

Weitere Abfälle, die im Anwendungsbereich dieses Handbuches anfallen, sind z. B. Altöle, Bremsflüssigkeiten, Kühlerflüssigkeiten, Kältemittel aus Klimaanlage, verunreinigte Putzlappen etc., auf deren Entsorgung hier nicht näher eingegangen wird.

Tabelle 17: Abfallschlüssel

| Anfallstelle   | Abfallschlüssel nach AVV | Abfallbezeichnung nach europäischem Abfallverzeichnis        |
|--|--------------------------|--|
| <b>Schlamm aus Schlammfängen</b>                                     | 13 05 01*                | Feste Abfälle aus Sandfanganlagen und Öl-/Wasserabscheidern  |
| <b>Feinschlamm aus Abscheidern (II und I)</b>                        | 13 05 02*                | Schlämme aus Öl-/Wasserabscheider                            |
| <b>Feststoffe aus den Fangkörben in Einlaufrinnen und -schächten</b> | 13 05 03*                | Schlämme aus Einlaufschächten                                |
| <b>Leichtflüssigkeitsphase aus Abscheidern (II und I)</b>            | 13 05 06*                | Öle aus Öl-/Wasserabscheidern                                |
| <b>Wasserphase aus Abscheidern (II und I)</b>                        | 13 05 07*                | öliges Wasser aus Öl-/Wasserabscheidern,                     |
| <b>Gemisch aus Schlammfang- und Abscheiderinhalt</b>                 | 13 05 08*                | Abfallgemische aus Sandfanganlagen und Öl-/Wasserabscheidern |
| <b>Schlämme aus Emulsionsspaltung</b>                                | 13 08 01*                | Schlämme oder Emulsionen aus Entsalzern                      |
| <b>Ölhaltige Konzentrate aus Emulsionstrennanlagen</b>               | 13 08 02*                | Andere Emulsionen  |

\* s. 6.3

### 6.3 ABFALLENTSORGUNG

Die unter 6.2 aufgeführten Abfälle sind gem. Abfallverzeichnis-Verordnung als gefährlich eingestuft. Dies ist an dem mit Stern (\*) gekennzeichneten Abfallschlüssel zu erkennen.

Gefährliche Abfälle sind besonders überwachungsbedürftig i. S. d. § 3 Abs. 8 KrW/AbfG, d. h. die Zulässigkeit der vorgesehenen Abfallentsorgung ist vom Abfallerzeuger durch einen Entsorgungsnachweis nachzuweisen. Zusätzlich sind vom Abfallerzeuger über den Verbleib dieser Abfälle Nachweise in Form von Begleitscheinen/Übernahmescheinen zu führen.

#### 6.3.1 ENTSORGUNGSNACHWEIS/ SAMMELENTSORGUNGSNACHWEIS

Der Entsorgungsnachweis besteht aus:

- der verantwortlichen Erklärung des Abfallerzeugers,
- der Annahmeerklärung des Abfallentsergers,
- der Bestätigung der zuständigen Behörde des Entsorgers, soweit es sich nicht um einen privilegierten Entsorgungsnachweis handelt.

Zur Ausstellung privilegierter Entsorgungsnachweise sind Entsorgungsfachbetriebe berechtigt, die für die betreffende Entsorgungsmaßnahme zertifiziert bzw. freigestellt sind.

Der Entsorgungsnachweis muss vor der ersten Entsorgung des Abfalls vorliegen. Er ist zeitlich befristet und gilt längstens 5 Jahre.

Alternativ zum Entsorgungsnachweis kann die Zulässigkeit der vorgesehenen Entsorgung auch durch einen Sammelentsorgungsnachweis nachgewiesen werden. Der Sammelentsorgungsnachweis wird nicht durch den Abfallerzeuger, sondern durch den Einsammler geführt.

Eine Sammelentsorgung ist möglich, wenn die einzusammelnden Abfälle

- denselben Abfallschlüssel haben,
- den gleichen Entsorgungsweg haben,
- in ihrer Zusammensetzung den im Sammelentsorgungsnachweis genannten Maßgaben entsprechen und
- die eingesammelte Abfallmenge je Abfallschlüssel und Kalenderjahr beim einzelnen Erzeuger 20 t nicht übersteigt.

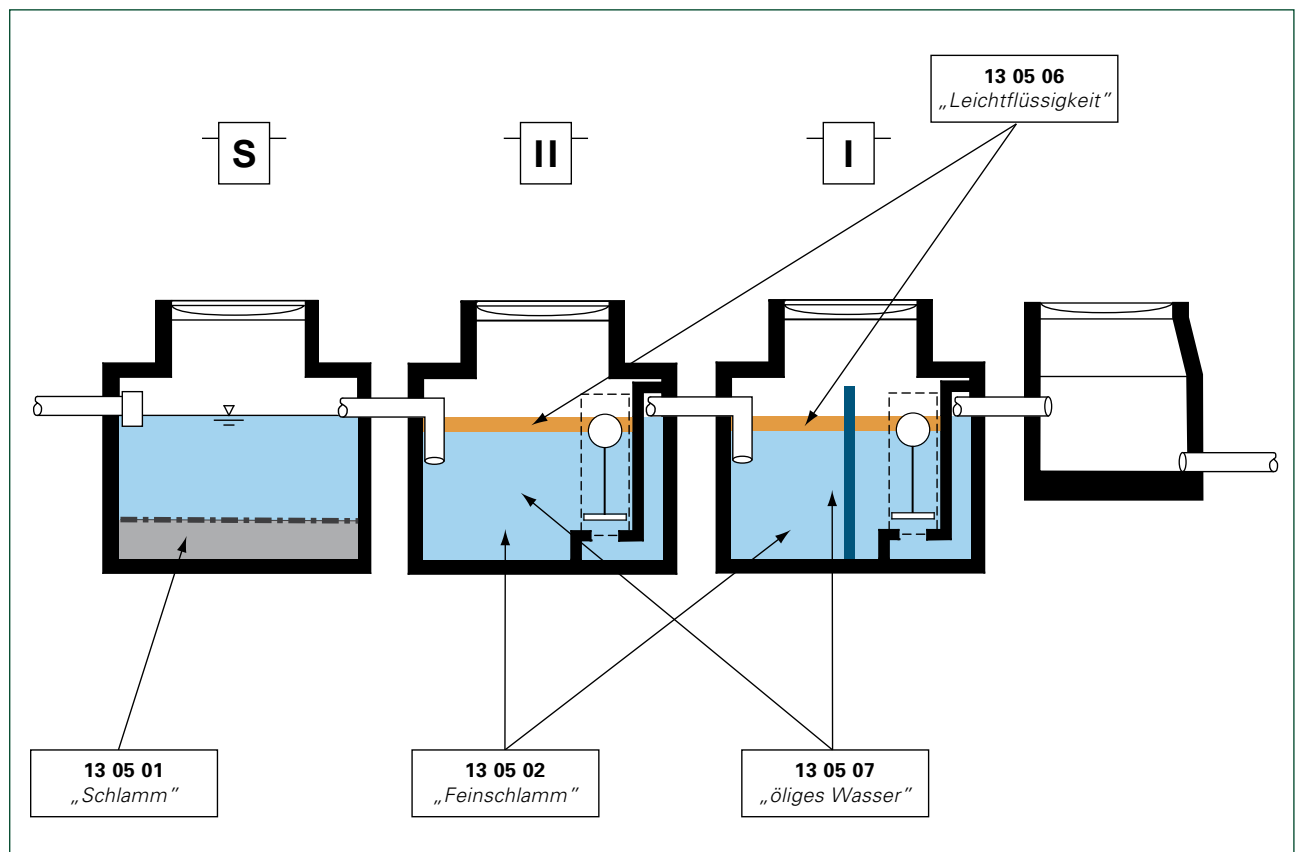


Bild 9: Abfallanfallstellen

Der Sammelentsorgungsnachweis besteht aus:

- der verantwortlichen Erklärung des Einsammlers,
- der Annahmeerklärung des Entsorgers,
- der Entsorgungsbestätigung der für den Entsorger zuständigen Behörde.

Der Sammelentsorgungsnachweis ist zeitlich befristet und gilt längstens 5 Jahre.

### 6.3.2 BEGLEITSCHINE/ÜBERNAHMESCHINE

Der Nachweis über den Verbleib von besonders überwachungsbedürftigen Abfällen wird für jede einzelne Abfallart durch Begleitscheine geführt. Bei der Sammelentsorgung oder bei Kleinmengen wird der Nachweis durch Übernahmescheine geführt.

Die Entsorgungsnachweise und Begleitscheine/Übernahmescheine sind in Nachweisbücher aufzunehmen, wobei die Begleitscheine dem jeweiligen Entsorgungsnachweis in zeitlicher Reihenfolge zuzuordnen sind. Diese sind 3 Jahre (von der letzten Eintragung/letztem Beleg an gerechnet) aufzubewahren.

Von der förmlichen Nachweisführung ausgenommen sind Abfallerzeuger, wenn bei ihnen nicht mehr als insgesamt 2.000 kg besonders überwachungsbedürftige Abfälle (Kleinmengen) jährlich anfallen. In diesen Fällen sind lediglich die durchgeführten Entsorgungsmaßnahmen in Form von Übernahmescheinen nachzuweisen.

### 6.3.3 BEREITSTELLUNG ZUM TRANSPORT, ZWISCHENLAGER

Werden besonders überwachungsbedürftige Abfälle zur Beseitigung oder zur Verwertung jeweils über einen Zeitraum von mehr als einem Jahr gelagert, ist die Lagerung nach Ziffer 8.14 a der 4. BImSchV immissionsschutzrechtlich genehmigungsbedürftig.

Als Schutzvorkehrungen hinsichtlich des Gewässer- und Bodenschutzes gelten die Anforderungen nach der VAWs.

Lagerungsvorschriften aufgrund anderer Rechtsgrundlagen bleiben jedoch unberührt.

### 6.3.4 EINSAMMELN UND BEFÖRDERN

Das gewerbsmäßige Einsammeln und Befördern von Abfällen zur Beseitigung sowie von besonders überwachungsbedürftigen Abfällen zur Verwertung bedarf einer Genehmigung (Transportgenehmigung).

Für die Beförderung geringfügiger Abfallmengen im Rahmen wirtschaftlicher Unternehmen kann eine Freistellung beantragt oder von Amts wegen erteilt werden.

# Anhang A – Begriffsbestimmungen

## Abfälle

sind alle beweglichen Sachen, die unter die in Anhang I des Kreislaufwirtschafts- und Abfallgesetzes (KrW/AbfG) aufgeführten Gruppen fallen und deren sich ihr Besitzer entledigt, entledigen will oder entledigen muss. Abfälle zur Verwertung sind Abfälle, die verwertet werden; Abfälle, die nicht verwertet werden, sind Abfälle zur Beseitigung. Abfallentsorgung umfasst alle Vorgänge der Verwertung, Beseitigung, Behandlung und Lagerung von Abfällen.

## Abfüllflächen von Tankstellen

sind Flächen einschließlich ihrer Einrichtungen, auf denen Fahrzeuge betankt oder Lagerbehälter mit wassergefährdenden Stoffen befüllt werden.

## Abscheideranlagen für Leichtflüssigkeiten (Leichtstoffe)

werden nach DIN EN 858 und DIN 1999-100 bemessen, gebaut und betrieben. Sie bestehen aus:

### ■ Schlammfang (Zeichen S)

dient dem Konzentrations- und Temperaturengleich sowie der Abscheidung der im Abwasser ungelösten Stoffe durch Schwerkraft, die sich aufgrund der Dichte (über  $1,0 \text{ g/cm}^3$ ) absetzen. Der Schlammfang wird der Abscheideranlage vorgeschaltet.

### ■ Abscheider Klasse II (Zeichen II)

(frühere Bezeichnung: Benzinabscheider)

dienen der Abscheidung nicht emulgierter Leichtflüssigkeiten (mit einer Dichte bis  $0,95 \text{ g/cm}^3$ ) im Abwasser durch Schwerkraft.

### ■ Abscheider Klasse I (Zeichen I)

(frühere Bezeichnung: Koaleszenzabscheider)

dienen der weitergehenden Abscheidung von nicht stabil emulgierter feinstverteilter Leichtflüssigkeit, die im o. g. Abscheider der Klasse II nicht abgeschieden werden kann.

### ■ Probenahmeeinrichtung (Zeichen P)

dient der Kontrolle des behandelten Abwassers.

## Abscheidefreundliche Reinigungsmittel/Hilfsstoffe

sind Stoffe, die mit Leichtflüssigkeiten keine stabilen Emulsionen bilden, d. h. nach dem Reinigungsvorgang deemulgieren und die nachfolgende Abtrennung der Leichtflüssigkeit ermöglichen.

## Abwasser

ist Wasser, welches durch Gebrauch verunreinigt oder in seinen Eigenschaften verändert ist oder aus dem Bereich von befestigten oder unbefestigten Flächen anfallendes verunreinigtes Niederschlagswasser.

## Abwasseranlagen

Alle Anlagen, die der Abwasserbeseitigung dienen, sind Abwasseranlagen.

Hierzu gehören z. B. auch Kreislauf- und Recyclinganlagen. Anlagen gehören räumlich oder betriebstechnisch zusammen; sie können aus mehreren Anlagenteilen, wie z. B. Pumpwerken, Rohrleitungen, Kanälen, Sicherheitseinrichtungen und Rückhaltebecken, bestehen.

## Abwasserbehandlungsanlagen

dienen dem Ausgleich oder der Reduzierung bestimmter, genau definierter Abwasserinhaltsstoffe.

Zu den Abwasserbehandlungsanlagen gehören u. a.:

### ■ Absetzanlagen

### ■ Abscheideranlagen

### ■ Emulsionstrennanlagen

### ■ Schlammentwässerungsanlagen

### ■ Kommunale Kläranlagen

## Abwasserbeseitigung

umfasst das Sammeln, Fortleiten, Behandeln oder Einleiten von Abwasser in Gewässer oder öffentliche Abwasseranlagen sowie das Entwässern von Klärschlamm im Zusammenhang mit der Abwasserbeseitigung.

## Anforderungen an Abwasser

werden in den branchenspezifischen Anhängen zur Abwasserverordnung festgelegt und begrenzen die Menge und Schädlichkeit des Abwassers, dessen Ableitung zugelassen wird. Aufgrund der örtlichen Verhältnisse können im wasserrechtlichen Vollzug strengere Anforderungen gestellt werden.

## Aufstauebene

Höhenniveau des Flüssigkeitsspiegels, der sich bei geschlossener Verschlusseinrichtung in der Abscheideranlage und Zuleitung einstellt.

### **Bauaufsichtliche Verwendbarkeitsnachweise**

Die in der Bauregelliste des Deutschen Instituts für Bautechnik, Berlin (DIBt) genannten Nachweise für Abwasseranlagen oder Anlagenteile zum Umgang mit wassergefährdenden Stoffen, z. B. Ü-Zeichen, allgemeine bauaufsichtliche Zulassung.

### **Biodiesel**

Mit dem Begriff Biodiesel wird Dieselkraftstoff aus Fettsäuremethylester (FAME) bezeichnet. In Deutschland wird am häufigsten Rapsölmethylester (RME) verwendet. Qualitätsanforderungen für Dieselkraftstoffe aus Fettsäuremethylester nennt DIN 51606.

Rapsölmethylester ist in WGK 1 eingestuft. Für den Winterbetrieb werden dem Biodiesel Additive zugesetzt, z. B. zur Stockpunkterniedrigung.

### **Emulsionen**

sind feinste Verteilungen zweier nicht miteinander mischbarer Flüssigkeiten (hier: Wasser und Öl). Die Emulsionsbildung kann durch mechanische, thermische oder chemische Einwirkung erfolgen.

- **Instabile** Emulsionen liegen vor, wenn Öltröpfchen noch einen Restauftrieb im umgebenden Wasser aufweisen und koaleszieren können.
- **Stabile** Emulsionen liegen vor, wenn die Oberflächen der Öltröpfchen, z. B. durch die Anwendung von Tensiden/Emulgatoren, mit Oberflächenladungen behaftet sind und dadurch nicht mehr koaleszieren. Auch wenn die Auftriebskräfte infolge zu kleiner Öltröpfchenvolumina, verursacht durch den Einsatz z. B. von Hochdruck oder heißem Wasser, nicht mehr wirksam werden können, handelt es sich um eine stabile Emulsion.

### **Emulsionstrennanlagen**

dienen der Abtrennung der in der Emulsion enthaltenen Leichtflüssigkeiten. Die Abtrennung kann durch physikalische (z. B. Membrantrennverfahren) oder chemische Verfahren erfolgen.

### **Entkonservierung**

ist die Entfernung der Schutzschicht, die auf ein i. d. R. neues Fahrzeug oder Fahrzeugteil aufgebracht wurde.

### **Ergänzungswasser (Q<sub>F</sub>)**

ist das dem Kreislauf zum Ausgleich der Ausschleppungs-

und Verdunstungsverluste sowie des Überschusswasserausstrags zugeführte Wasser.

### **Fachbetrieb (s. a. Sachkundige Personen)**

Die Bezeichnung Fachbetrieb wurde in älteren allgemeinen bauaufsichtlichen Zulassungen verwendet für einen betreiberunabhängigen Betrieb, dessen Mitarbeiter aufgrund ihrer Berufsausbildung und der Teilnahme an einschlägigen Qualifizierungsmaßnahmen über die notwendige Qualifikation für Betrieb und Wartung von Abscheideranlagen und sonstigen bauaufsichtlich zugelassenen Abwasserbehandlungsanlagen verfügen. In der DIN 1999-100 für Abscheideranlagen ersetzt durch die Bezeichnung sachkundige Personen.

### **Fachkundige Personen**

sind Mitarbeiter betreiberunabhängiger Betriebe, Sachverständige oder sonstige Institutionen, die durch Ausbildung und Berufserfahrung sowie ggf. Lehrgänge nachweislich über die erforderlichen Fachkenntnisse für Betrieb, Wartung und Überprüfung (Generalinspektion) von Abscheideranlagen sowie über die notwendige gerätetechnische Ausstattung verfügen.

### **Fahrzeuge**

sind Vorrichtungen zur Fortbewegung auf dem Lande, zu Wasser und in der Luft (z. B. Kfz, Gabelstapler, Schienenfahrzeuge, Schiffe, Flugzeuge).

### **Fahrzeugverwertung**

umfasst die Annahme, Vorbehandlung und Demontage von Altfahrzeugen sowie die weitere Behandlung der Altkarossen (z. B. Schrottschere, Shredderanlagen) zum Zweck der umweltverträglichen Entsorgung.

### **Generalinspektion**

umfasst die Überprüfung des ordnungsgemäßen Zustands, des sachgemäßen Betriebs und der Dichtigkeit von Abscheideranlagen und sonstigen bauaufsichtlich zugelassenen Abwasserbehandlungsanlagen. Sie wird von einer fachkundigen Person (nach älteren allgemeinen bauaufsichtlichen Zulassungen von einer qualifizierten Stelle) durchgeführt.

### **Instandhaltung, Instandsetzung**

Instandhalten ist das Erhalten in einem betriebsfähigen und

sicherheitstechnisch einwandfreien Zustand, Instandsetzen ist das Wiederherstellen dieses Zustandes durch Reparatur.

#### **Kleinteilereinigungsanlagen**

dienen der Reinigung von Fahrzeugteilen mit überwiegend nichtwässrigen Reinigungsmitteln, welche hierbei im Kreislauf geführt werden. Hierbei handelt es sich um geschlossene Reinigungsgeräte, bei denen ein Abwasseranfall vermieden wird.

Nicht mehr verwendbare Reinigungsmittel werden i. d. R. einer Wiederverwertung zugeführt.

#### **Kombihalle**

Hier können neben Instandhaltungs- und Instandsetzungsarbeiten auch die Fahrzeugreinigung (Oberwäsche, Motor- und Unterbodenwäsche) und Teilereinigung durchgeführt werden.

#### **Kreislaufanlagen**

dienen der Aufbereitung des nach dem Waschprozess angefallenen Wassers zum Wiedereinsatz bei der Fahrzeugreinigung. Die Kreislaufrate ergibt sich aus  $(Q_W - Q_{ÜN} - Q_{ÜB}) / Q_W$  (wobei  $Q_{ÜN}$  Überschusswasser, nicht behandlungsbedürftig;  $Q_{ÜB}$  Überschusswasser, behandlungsbedürftig). Die Gesamtmenge des durchgesetzten Wassers schließt das ergänzte Frischwasser ( $Q_E$  = Ergänzungswasser) ein.

#### **Manuelle Fahrzeugreinigung**

findet auf Waschplätzen und bei SB-Wascheinrichtungen statt. Hier werden Fahrzeuge oder Fahrzeugteile, auch unter Einsatz von Hochdruckreinigungsgeräten gereinigt.

#### **Mobile Bürstenwaschanlagen**

bestehen meist aus einer einzelnen rotierenden Bürste mit Wasseranschluss, die auf Rädern um das Fahrzeug herumgeführt wird. Mobile Bürstenwaschanlagen werden hauptsächlich zum Reinigen von Bussen und LKW verwendet.

#### **Qualifizierte Stelle (s. a. Fachkundige Personen)**

Die Bezeichnung qualifizierte Stelle wurde in älteren allgemeinen bauaufsichtlichen Zulassungen verwendet für betreiberunabhängige Fachbetriebe oder sonstige Institutionen, deren Mitarbeiter nachweislich über die erforderlichen Fachkenntnisse für Betrieb, Wartung und Überprüfung von Abscheider- oder Abwasserbehandlungsanlagen sowie über die notwendige gerätetechnische Ausstattung verfügen. In

der DIN 1999-100 für Abscheideranlagen ersetzt durch die Bezeichnung fachkundige Personen.

#### **Reinigung**

ist das Entfernen von anhaftendem Schmutz durch Hilfsmittel (z. B. Wasser, Reinigungsmittel, Lösemittel) ggf. unter Anwendung von Druck und Temperatur in dafür bestimmten Anlagen bzw. auf dafür vorgesehenen Plätzen.

#### **Reinigungsmittel/Hilfsstoffe**

sind z. B. Kalt- und Spezialreinigungsmittel, Wachse, Finishes, Konservierungsmittel, Trocknungshilfen, Rostlöser. Kaltreiniger dienen der Entfernung öl- und fetthaltiger Verschmutzungen. Sie können als wässrige Konzentrate von Tensiden oder als Lösemittel Verwendung finden.

#### **Rückstau (durch Koaleszenzeinsatz)**

Durch das Verblocken des Koaleszenzeinsatzes hervorgerufener Rückstau auf der angeströmten Seite des Koaleszenzeinsatzes.

#### **Rückstauenebene (Kanalisation)**

Höchste Ebene, bis zu der das Wasser in einer Entwässerungsanlage (hier i. d. R. die nachfolgende öffentliche Kanalisation) ansteigen kann. Die Lage der Rückstauenebene wird durch den Kanalnetzbetreiber festgelegt.

#### **Sachkundige Personen**

sind Mitarbeiter des Betreibers oder beauftragter Dritter, die auf Grund ihrer Ausbildung, ihrer Kenntnisse und ihrer durch praktische Tätigkeit gewonnenen Erfahrungen gewährleisten, dass sie Eigenkontrollen und Wartung an Abscheideranlagen oder sonstigen bauaufsichtlich zugelassenen Abwasserbehandlungsanlagen sachgerecht durchführen.

#### **Schlammwässerungsanlagen**

dienen der Abtrennung des Wassers aus dem Schlammfängrückstand und damit auch der Reduzierung der Abfallmenge.

Schlammwässerungsanlagen, die im betrieblichen Zusammenhang mit der Abscheideranlage stehen, sind Bestandteil der Abwasservorbehandlungsanlage.

#### **Stand der Technik (St. d. T.)**

Wird im § 7a WHG mit dem dazu gehörigen Anhang 2



beschrieben. Er ist der Entwicklungsstand fortschrittlicher Verfahren, Einrichtungen oder Betriebsweisen, der die praktische Eignung von Maßnahmen zur Begrenzung von Emissionen in Luft, Wasser und Boden, zur Gewährleistung der Anlagensicherheit, zur Gewährleistung einer umweltverträglichen Abfallentsorgung oder sonst zur Vermeidung oder Verminderung von Auswirkungen auf die Umwelt zur Erreichung eines allgemein hohen Schutzniveaus für die Umwelt insgesamt gesichert erscheinen lässt.

Dabei ist es vorrangiges Ziel, schädliche Emissionen schon an der Quelle zu vermeiden. Innerbetriebliche Maßnahmen zur Vermeidung bzw. Verminderung des Abwasseranfalls haben Vorrang gegenüber reinen Abwasserbehandlungsmaßnahmen.

Soweit verschiedene Abwasserbehandlungsverfahren möglich sind, ist das Verfahren einzusetzen, mit dem die größtmögliche Abfallvermeidung erreicht werden kann bzw. eine Verwertung der Rückstände aus der Abwasserbehandlung am weitestgehenden möglich ist.

### Tenside

sind waschaktive Substanzen, die die Oberflächenspannung des Wassers herabsetzen und damit die Schmutzlösung fördern.

### Überhöhung

Höhendifferenz zwischen Oberkante der Abdeckung (Erdoberfläche) einer Abscheideranlage und der zu entwässernden Fläche, um den Austritt von Leichtflüssigkeit aus der Abscheideranlage oder den Aufsatzstücken bei maximaler Leichtflüssigkeitsspeichermenge zu verhindern. Die Abdeckung muss gegenüber dem Niveau des Abwasserzuflusses eine Überhöhung aufweisen, die dem maximal möglichen Überstand der Speichermenge gemäß der allgemeinen bauaufsichtlichen Zulassung des Abscheiders entspricht (DIN EN 858 Teil 2 Ziff. 5.6).

### Überschusswasser ( $Q_{\text{ÜN}}$ oder $Q_{\text{ÜB}}$ )

ist der Wasseranteil, der zur Aufrechterhaltung der Qualität des Kreislaufwassers abgeleitet werden muss.

$Q_{\text{ÜN}}$ : Überschusswasser, nicht behandlungsbedürftig.

$Q_{\text{ÜB}}$ : Überschusswasser, behandlungsbedürftig.

### Umgang mit wassergefährdenden Stoffen

umfasst das Lagern, Abfüllen, Umschlagen, Herstellen, Behandeln, Verwenden und innerbetriebliche Transportieren von wassergefährdenden Stoffen in und außerhalb von Anlagen.

Zu den Anlagen gehören z. B. die Läger für Frischöl, weitere Betriebsstoffe, Altöl und sonstige Abfälle.

### Vorbehandlung vor dem Lackieren

umfasst z. B. das Entfetten, Schleifen, Spachteln und Grundieren vor dem Lackieren, nicht jedoch die Fahrzeugreinigung.

### Wartung der Abwasserbehandlungsanlage

Tätigkeiten und Kontrollen, die zur Aufrechterhaltung eines ordnungsgemäßen Betriebes der Abwasserbehandlungsanlage halbjährlich von einem Sachkundigen durchgeführt werden.

### Waschanlagen

sind Anlagen zur maschinellen Reinigung von Fahrzeugen (maschinelle Waschstände/-bahnen).

Bei Waschstraßen wird das Fahrzeug durch die Reinigungsanlage geführt, bei Portalwaschanlagen bewegt sich die Reinigungsanlage am/über dem Fahrzeug. Bei beiden Anlagen ist die Vorwäsche, Unterbodenwäsche und Wachsaufrag im Programm üblich; Vorwaschplätze können vorhanden sein.

### Waschplätze, SB-Wascheinrichtungen

sind Anlagen zum manuellen Reinigen von Fahrzeugen oder Fahrzeugteilen (Waschstände für Handwäsche), auch unter Einsatz von Hochdruckreinigungsgeräten.

### Waschwasser ( $Q_{\text{W}}$ )

ist das Wasser bei der Kreislaufführung, welches nach Aufbereitung und evtl. Frischwasserergänzung zum Waschprozess eingesetzt wird.

### Wassergefährdende Stoffe

sind Stoffe, die geeignet sind, nachhaltig die physikalische, chemische oder biologische Beschaffenheit des Wassers nachteilig zu verändern (§ 19g Abs. 5 WHG). Wassergefährdend können feste, flüssige und gasförmige Stoffe sein. Sie sind nach ihrem Wassergefährdungspotential in drei Wassergefährdungsklassen (WGK) eingeteilt:

■ WGK 3: stark wassergefährdende Stoffe

■ WGK 2: wassergefährdende Stoffe

■ WGK 1: schwach wassergefährdende Stoffe

Hilfs- und Betriebsstoffe sind häufig Zubereitungen, die sich aus mehreren Einzelkomponenten zusammensetzen. Diese Zubereitungen sind von den Herstellern in eine

Wassergefährdungsklasse einzustufen. Die Wassergefährdungsklasse ist im Sicherheitsdatenblatt angegeben.

#### **Wirkbereich**

Der Wirkbereich bei Tankstellen ist die Fläche, die beim Betanken von Kraftfahrzeugen und beim Befüllen der Lagerbehälter von im Schadensfall austretendem Kraftstoff unmittelbar beaufschlagt werden kann. Die Größe des Wirkbereichs ist in der TRwS 781 beschrieben.

# Anhang B

## BEWERTUNG VON ABSCHIEDERANLAGEN DER KLASSEN I UND II NACH DIN EN 858-2

| Nenngröße des Abscheiders (einheitenloser Kennwert)                       | Regenwassermenge in l/s  | Erschwernisfaktor   | Schmutzwassermenge in l/s   | Dichtefaktor |                      |           |           |           |                      |                   |     |     |      |      |     |                   |     |     |     |     |     |                   |     |     |     |      |     |   |
|---|--|---|---|--------------|----------------------|-----------|-----------|-----------|----------------------|-------------------|-----|-----|------|------|-----|-------------------|-----|-----|-----|-----|-----|-------------------|-----|-----|-----|------|-----|---|
| NS  | $(Q_r)$  | $f_x$   | $(Q_s)$   | $f_d$        |                      |           |           |           |                      |                   |     |     |      |      |     |                   |     |     |     |     |     |                   |     |     |     |      |     |   |
| <b>bevorzugte Nenngrößen</b><br>1,5<br>3<br>6<br>10<br>15<br>20<br>30     | <b>Regenspende</b><br>(300 l/s)<br><br><b>X</b><br>berechnete<br><b>Fläche</b><br><br>Zur Hilfe:<br>300 l/s x ha = 0,03 l/s x m <sup>2</sup> | <b>= 1</b><br>wenn lediglich unkontrolliert auslaufende Leichtflüssigkeiten von umgebenden Flächen ferngehalten werden sollen („Havarieabscheider“) | <b>Summe aller möglichen Schmutzwasserzuflüsse</b><br>$Q_s = Q_{s1} + Q_{s2} + Q_{s3}$<br><br><b>Q<sub>s1</sub>: Auslaufventile</b><br><table border="1"> <tr> <td></td> <td>1. Ventil</td> <td>2. Ventil</td> <td>3. Ventil</td> <td>4. Ventil</td> <td>5. und jedes weitere</td> </tr> <tr> <td><b>DN 15</b> (½")</td> <td>0,5</td> <td>0,5</td> <td>0,35</td> <td>0,25</td> <td>0,1</td> </tr> <tr> <td><b>DN 20</b> (¾")</td> <td>1,0</td> <td>1,0</td> <td>0,7</td> <td>0,5</td> <td>0,2</td> </tr> <tr> <td><b>DN 25</b> (1")</td> <td>1,7</td> <td>1,7</td> <td>1,2</td> <td>0,85</td> <td>0,3</td> </tr> </table> (in l/s; größte Ventile zuerst) |              | 1. Ventil            | 2. Ventil | 3. Ventil | 4. Ventil | 5. und jedes weitere | <b>DN 15</b> (½") | 0,5 | 0,5 | 0,35 | 0,25 | 0,1 | <b>DN 20</b> (¾") | 1,0 | 1,0 | 0,7 | 0,5 | 0,2 | <b>DN 25</b> (1") | 1,7 | 1,7 | 1,2 | 0,85 | 0,3 | <b>bei S-II-P</b> = 1,0<br><br><b>bei S-I-P</b><br>$\leq 0,85 \text{ g/cm}^3 = 1,0$<br>$> 0,85 - 0,9 \text{ g/cm}^3 = 1,5$<br>$> 0,9 - 0,95 \text{ g/cm}^3 = 2,0$<br><br><b>bei S-III-P</b><br>$\leq 0,85 \text{ g/cm}^3 = 1,0$<br>$> 0,85 - 0,9 \text{ g/cm}^3 = 2,0$<br>$> 0,9 - 0,95 \text{ g/cm}^3 = 3,0$<br><br>Dichtentabelle: (g/cm <sup>3</sup> )<br>Heizöl EL 0,85<br>Dieselloil 0,85<br>Benzin 0,68 – 0,79<br>Hydrauliköl 0,86 – 0,90<br>Maschinenöl 0,89 – 0,90<br>Getriebeöl 0,89 – 0,94<br>Schmieröl 0,89 – 0,90<br>Motorenöl 0,86 – 0,90<br>Kerosin 0,80<br>Trafo-Öle 0,82<br><br>weitere Infos siehe Anhang DIN EN 858 |
|   | 1. Ventil  | 2. Ventil   | 3. Ventil   | 4. Ventil    | 5. und jedes weitere |           |           |           |                      |                   |     |     |      |      |     |                   |     |     |     |     |     |                   |     |     |     |      |     |   |
| <b>DN 15</b> (½")   | 0,5  | 0,5   | 0,35  | 0,25         | 0,1                  |           |           |           |                      |                   |     |     |      |      |     |                   |     |     |     |     |     |                   |     |     |     |      |     |   |
| <b>DN 20</b> (¾")   | 1,0  | 1,0   | 0,7   | 0,5          | 0,2                  |           |           |           |                      |                   |     |     |      |      |     |                   |     |     |     |     |     |                   |     |     |     |      |     |   |
| <b>DN 25</b> (1")   | 1,7  | 1,7   | 1,2   | 0,85         | 0,3                  |           |           |           |                      |                   |     |     |      |      |     |                   |     |     |     |     |     |                   |     |     |     |      |     |   |
| <b>Bewertung Schlammfang</b><br>Erwarteter Schlammfall für (zum Beispiel) | Mindestvolumen, l<br>kein S. erf.  |   |   |              |                      |           |           |           |                      |                   |     |     |      |      |     |                   |     |     |     |     |     |                   |     |     |     |      |     |   |
| <b>keiner</b>   |  |   |   |              |                      |           |           |           |                      |                   |     |     |      |      |     |                   |     |     |     |     |     |                   |     |     |     |      |     |   |
| <b>gering</b><br>1)   | 100 · NS<br>$f_d$  |   |   |              |                      |           |           |           |                      |                   |     |     |      |      |     |                   |     |     |     |     |     |                   |     |     |     |      |     |   |
| <b>mittel</b><br>2)   | 200 · NS<br>$f_d$  |   |   |              |                      |           |           |           |                      |                   |     |     |      |      |     |                   |     |     |     |     |     |                   |     |     |     |      |     |   |
| <b>groß</b><br>2)   | 300 · NS<br>$f_d$  |   |   |              |                      |           |           |           |                      |                   |     |     |      |      |     |                   |     |     |     |     |     |                   |     |     |     |      |     |   |

1) nicht für Abscheider  $\leq NS 10$ , ausgenommen Parkflächen  
 2) Mindestschlammvolumen 600l

# Anhang C – Geräte und Betriebsanleitung zur Durchführung der Eigenkontrolle

## 1. STANDARD-GERÄTEAUSRÜSTUNG

### 1.1 ALLGEMEIN BENÖTIGTE AUSRÜSTUNG

- Schachtdeckelhaken,
- Metallstange.

### 1.2 ERMITTLUNG DER SCHLAMMHÖHE IM SCHLAMMFANG

- Peilstab mit cm-Einteilung,
- Peilteller mit Kette, Metallstange oder Maßband,
- Meterstab.

### 1.3 ERMITTLUNG DER ÖLSCHICHTSTÄRKE IM ABSCHIEDER

- Wassernachweispaste (oder alternative Verfahren/ Geräte),
- Peilstab mit cm-Einteilung oder Meterstab.

### 1.4 AUSSTATTUNG FÜR DIE PROBENAHME

- Schöpfergerät mit Stiel bzw. Kette oder Becherglas mit Nylonschnur,
- pH-Indikatorpapier, pH-Indikatorstäbchen oder pH-Messgerät,

- Leitfähigkeitsmessgerät,
- Trichterförmiges Messglas (Imhofftrichter), 1 Liter Inhalt mit Halterung (s. Bild 10).

### 1.5 ZUSÄTZLICHE GERÄTE FÜR SPEZIELLE ABWASSERANLAGEN (KREISLAUF-, EMULSIONSTRENNANLAGEN)

- Leitfähigkeitsmessgerät

## 2. FESTSTELLUNG DER HÖHE DES SCHLAMMSPIEGELS IM SCHLAMMFANG

Geräte:

- Peilstab mit cm-Einteilung,
- Peilteller mit Kette, Metallstange oder Maßband,
- Meterstab.

Peilstab bis zur Sohle des Schlammfanges eintauchen bzw. eindrücken und die Höhe bis zu einem geeigneten Bezugspunkt (z. B. Schachtdeckelauflage) messen.

Danach den Peilteller bis zur Schlammspiegelhöhe absenken (Peilteller liegt auf Schlamm auf) und wiederum die Höhe bis zum o. g. Bezugspunkt messen.

Die Differenz zwischen den beiden Messungen ergibt die Schlammschichtstärke in cm.

Die Schlammschichtstärke ist in der Betriebsdokumentation zu vermerken. Übersteigt die festgestellte Schlammmenge 50% des Schlammfangvolumens, ist der Schlammfang zu entleeren.

Sollte das zulässige Maß der Schlammschichtstärke in cm nicht bekannt sein, so kann dieses bei herkömmlichen Schlammfängen i. d. R. leicht rechnerisch oder durch Messung (50% der Höhendifferenz zwischen Unterkante Auslauf und Schachtboden) ermittelt werden. Ansonsten sind die erforderlichen Angaben beim Anlagenhersteller zu erfragen.

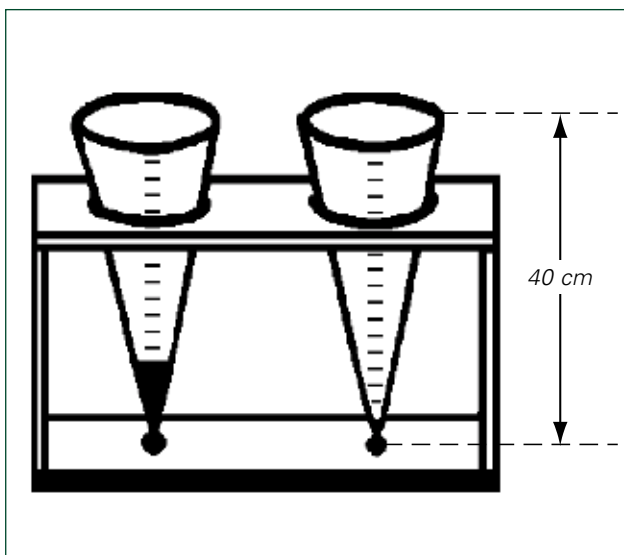


Bild 10: Imhofftrichter

### 3. FESTSTELLUNG DER ÖLSCHICHTSTÄRKE IM ABSCHIEDER

#### Geräte:

- Wassernachweispaste.
- Peilstab mit cm-Einteilung oder Meterstab,

Die Messung sollte bei Trockenwetter und Stillstand der Anlage erfolgen.

Den trockenen Peilstab im gesamten Eintauchbereich mit Wassernachweispaste einstreichen.

Den Peilstab durch die Ölschicht des Abscheiders hindurch bis in die Wasserzone eintauchen.

Nach einer Reaktionszeit der Paste von ca. 10 Sekunden den Peilstab wieder hochziehen.

An der Messeinteilung des Peilstabes bzw. mit dem Meterstab kann die Ölschichtstärke abgelesen werden:

- Rote Flächen am Peilstab zeigen Wasser an.
- Die ölbehafteten, nicht rot gefärbten Flächen zeigen Öl an.

Die gemessene Ölschichtstärke ist in der Betriebsdokumentation einzutragen.

Die maximal zulässige Ölschichtdicke ist der Betriebsanleitung zu entnehmen bzw. beim Hersteller des Abscheiders zu erfragen. Beim Überschreiten der maximal zulässigen Ölschichtstärke ist die abgeschiedene Ölmenge unverzüglich zu entnehmen.

### 4. ENTNAHME UND UNTERSUCHUNG DER ABWASSERPROBE

#### 4.1 ABSETZBARE STOFFE

##### Geräte:

- Schöpfgerät mit Stiel oder Becherglas mit Nylonschnur,
- Trichterförmiges Messglas (Imhofftrichter) mit Halterung.

Die Probenahme muss aus dem fließenden Ablaufwasser erfolgen (bei Betrieb der Anlage).

Mit dem Schöpfgerät bzw. dem Becherglas ist eine Abwasserprobe aus der Probenahmeeinrichtung zu entnehmen

und in das trichterförmige Messglas bis zum 1.000 ml-Eichstrich zu füllen.

Nach einer halben Stunde ist die Schlammhöhe an der Skala am Trichterglas abzulesen. Vor dem Ablesen ist das Glas kurz nach links und rechts zu drehen, damit die am Glas haftenden Stoffe in die Trichterspitze abrutschen können.

Der Messwert ist in der Betriebsdokumentation zu vermerken.

Bei Messwerten über

- 1 ml/l bei Einleitung in das Kanalnetz – Indirekteinleiter – bzw.
  - 0,3 ml/l bei Einleitung in das Gewässer – Direkteinleiter –
- ist die Funktionsfähigkeit der Gesamtanlage zu überprüfen.

#### 4.2 PH-WERT

##### Geräte:

- Schöpfgerät mit Stiel oder Becherglas mit Nylonschnur,
- pH-Indikatorpapier oder pH-Messgerät.

Die Probenahme muss aus dem fließenden Ablaufwasser erfolgen (bei Betrieb der Anlage).

Mit dem Schöpfgerät bzw. dem Becherglas ist eine Abwasserprobe aus der Probenahmeeinrichtung zu entnehmen. Das Indikatorpapier bzw. das pH-Messgerät ist mind. 10 Sekunden lang in die Flüssigkeit einzutauchen.

Das Messergebnis ist in der Betriebsdokumentation einzutragen.

Bei Messwerten

- unter 6,0 und über 10,0 bei Einleitung in das Kanalnetz – Indirekteinleiter – bzw.
  - unter 6,5 und über 8,5 bei Einleitung in das Gewässer – Direkteinleiter –
- sind die in das Abwasser eingetragenen Stoffe zu überprüfen.

## 5. SONSTIGE PRÜFUNGEN

### 5.1 FUNKTIONSKONTROLLE SELBSTTÄTIGER ABSCHLUSS (IM ABLAUF)

Gerät:

- Metallstange.

Zur Prüfung der Schwimmfähigkeit der Schwimmerkugel muss diese beim Antippen leicht beweglich sein. Ist dies nicht der Fall, muss die Anlage unverzüglich gewartet werden.

### 5.2 FUNKTIONSKONTROLLE KOALESZENZSTUFE

Während der Abwasserableitung (bei Betrieb der Anlage) ist die Durchlässigkeit des Koaleszenzeinsatzes zu kontrollieren. Dazu ist der Wasserstand vor und hinter dem Koaleszenzeinsatz zu prüfen. Sofern der Koaleszenzeinsatz überströmt wird, muss die Anlage unverzüglich gewartet werden.

### 5.3 BESTIMMUNG DER LEITFÄHIGKEIT IM KREISLAUFWASSER

Geräte:

- Schöpfergerät mit Stiel oder Becherglas mit Nylonschnur,
- Leitfähigkeitsmessgerät.

Die Messung muss während der Abwasserableitung erfolgen (bei Betrieb der Anlage).

Mit dem Schöpfergerät bzw. dem Becherglas ist eine Wasserprobe zu entnehmen. Das Leitfähigkeitsmessgerät ist etwa 10 Sekunden lang in die Flüssigkeit einzutauchen und das Ergebnis abzulesen.

Das Messergebnis ist in der Betriebsdokumentation einzutragen.

# Anhang D – Betriebsdokumentation

Die durchgeführten Eigenkontrollen und Wartungen sind entsprechend zu dokumentieren.

Für Abscheideranlagen wird die Verwendung des nachfolgenden Musters 1 empfohlen.

Für die frischwasserseitige Ermittlung der Abwassermenge kann nachfolgendes Muster 2 verwendet werden.

**Hinweis:**

Diese Muster dürfen frei vervielfältigt und genutzt werden.

|   |                                     |   |   |                        |
|---|-------------------------------------|---|---|------------------------|
| <b>Betriebsdokumentation</b><br>über die Eigenkontrolle und Wartung<br>von Abscheideranlagen für Leichtflüssigkeiten<br>nach DIN EN 858 bzw. DIN 1999-100 |                                     | Anlage:   | Art der Einleitung:<br><input type="checkbox"/> Indirekteinleiter, <input type="checkbox"/> Direkteinleiter | Zeitraum:<br>bis       |
|   |                                     | Datum/Uhrzeit/Messergebnisse (Überschreitungen markieren) |   |                        |
| Art der Überprüfung: Eigenkontrolle (E), Wartung (W)  |                                     |   |   |                        |
| Tätigkeit   | Dimension                           | Grenzwert   |   |                        |
| <b>S</b>  | Sichtkontrolle Entwässerungsrinne   |   |   |                        |
|   | Sichtkontrolle Schlammfang          |   |   |                        |
|   | Schlammspiegelhöhe                  | cm  |   |                        |
|   | Sichtkontrolle                      |   |   |                        |
| <b>II</b>   | Ölschichtstärke                     | cm  |   |                        |
|   | Schlammspiegelhöhe                  | cm  |   |                        |
|   | selbsttätiger Abschluss             |   |   |                        |
|   | Warnanlage                          |   |   |                        |
|   | Sichtkontrolle                      |   |   |                        |
| <b>I</b>  | Ölschichtstärke                     | cm  |   |                        |
|   | Schlammspiegelhöhe                  | cm  |   |                        |
|   | selbsttätiger Abschluss             |   |   |                        |
|   | Warnanlage                          |   |   |                        |
|   | Koaleszenzeinsatz                   |   |   |                        |
|   | $\Delta h$ Koaleszenzeinsatz        | cm  |   |                        |
| <b>P</b>  | Sichtkontrolle                      |   |   |                        |
|   | absetzbare Stoffe                   | ml/l  |   |                        |
|   | pH-Wert                             |   |   |                        |
|   | Kohlenwasserstoffe, ges.            | mg/l  |   |                        |
|   | BSB <sub>5</sub>                    | mg/l  |   |                        |
|   | CSB, TOC                            | mg/l  |   |                        |
|   | Abwasseranfall seit letzter Messung | m <sup>3</sup>  |   |                        |
|   | Handzeichen                         |   |   |                        |
| <b>Anlagenbeschreibung:</b>   |                                     | <b>Entnahme von Stoffen:</b>                              |   |                        |
| <input type="checkbox"/> Schlammfang  | Inhalt _____ Liter                  | Stoff _____   | Menge _____   | Datum _____            |
| <input type="checkbox"/> Abscheider Klasse II   | NS _____                            |   |   |                        |
| <input type="checkbox"/> Abscheider Klasse I  | NS _____                            |   |   |                        |
| <input type="checkbox"/> _____  | _____                               |   |   |                        |
|   |                                     | <b>Anschrift des Betriebes:</b>                           |   | <b>Unterschriften:</b> |
|   |                                     | _____   |   | _____                  |
|   |                                     | _____   |   | Betriebsbeauftragter   |
|   |                                     | _____   |   | Anlagenbetreiber       |





# Anhang E - Hinweise im Genehmigungsverfahren

Es wird empfohlen, im Rahmen von bau- oder immissionsrechtlichen Genehmigungsverfahren folgende Hinweise aufzunehmen, wenn die Entstehung mineralöhlhaltiger Abwässer erkennbar ist, die erforderliche Behandlung und Einleitung allerdings nicht Gegenstand des Verfahrens ist:

Sämtliche auf dem Betriebsgelände anfallenden mineralöhlhaltigen Abwässer sind vor Vermischung mit anderen Abwässern und vor der Ableitung in die öffentliche Kanalisation durch eine dem Stand der Technik entsprechende Abwasseranlage vorzubehandeln.

Die Anforderungen nach dem Stand der Technik an die Reduzierung der Schadstofffracht und an die Abwasserbehandlung sind im Anhang 49 – Mineralöhlhaltiges Abwas-

ser – der Abwasserverordnung geregelt.

Die Abwasserbehandlungsanlage entspricht den wasserrechtlichen Anforderungen, wenn diese eine allgemeine bauaufsichtliche Zulassung besitzt und entsprechend dieser Zulassung eingebaut, betrieben und gewartet wird.

Die Inbetriebnahme der Abwasserbehandlungsanlage ist nach § 45 e Abs. 2, Satz 2 Wassergesetz Baden-Württemberg bei der zuständigen Wasserbehörde mit den erforderlichen Unterlagen anzuzeigen.

## Literaturverzeichnis

Wasserhaushaltsgesetz vom 19.08.02, BGBl. I S. 3245, zuletzt geändert am 25.06.05, BGBl. I S. 1746

Verordnung über Anforderungen an das Einleiten von Abwasser in Gewässer (Abwasserverordnung – AbwV) mit Anhang 49 vom 17.06.04, BGBl. I S. 1108, zuletzt geändert am 14.10.04, BGBl. I S. 2625

Hinweise und Erläuterungen zu Anhang 49 der AbwV vom 27.06.03, BAnz. 116a

Wassergesetz für Baden-Württemberg vom 20.01.05, GBl. S. 219, zuletzt geändert am 11.10.05, GBl. S. 668

Verordnung über Anlagen zum Umgang mit wassergefährdenden Stoffen und über Fachbetriebe (Anlagenverordnung – VAwS) vom 11.02.94, GBl. S. 182, zuletzt geändert am 30.11.05, GBl. S. 740

Indirekteinleiterverordnung vom 19.04.99, GBl. S. 181, zuletzt geändert am 01.07.04, GBl. S. 469

Eigenkontrollverordnung vom 20.02.01, GBl. S. 309, zuletzt geändert am 01.07.04, GBl. S. 469

Hinweise zum Vollzug des § 7 a WHG, der Abwasserverordnung und der Indirekteinleiterverordnung vom 15.03.01 (nicht veröffentlicht)

Verordnung zur dezentralen Beseitigung von Niederschlagswasser vom 22. 03.99, GBl. S. 157

Verordnung über sachverständige Stellen in der Wasserwirtschaft vom 02.05.01, GBl. S. 399

Gesetz über die Umweltverträglichkeit von Wasch- und Reinigungsmitteln (Wasch- und Reinigungsmittelgesetz - WRMG) vom 23.03.87, BGBl. I S. 875, zuletzt geändert durch Art. 127 der Verordnung vom 25.11.03, BGBl. I S. 2304

DIN EN 858 Abscheideranlagen für Leichtflüssigkeiten, Teil 1, Ausgabe 2/05; Teil 2, Ausgabe 10/03

- DIN 1999 Abscheideranlagen für Leichtflüssigkeiten, Teil 100, Ausgabe 10/03
- DIN 1986 Entwässerungsanlagen für Gebäude und Grundstücke, Teil 30, Ausgabe 02/03; Teil 100, Ausgabe 03/02
- DWA M 115, Einleiten von nicht häuslichem Abwasser in eine öffentliche Abwasseranlage, Teil 1, Ausgabe 11/04; Teil 2, Ausgabe 7/05; Teil 3, Ausgabe 8/04
- ATV M 771, Abwasser aus der Fahrzeuginstandhaltung und -pflege, Ausgabe 2/97
- DVWK 134/1997 (TRwS 134) Abwasseranlagen als Aufangvorrichtungen
- DWA A 781 (TRwS 781) Tankstellen für Kraftfahrzeuge, Ausgabe 08/04
- DWA A 786 (TRwS 786) Ausführung von Dichtflächen, Ausgabe 10/05
- Verordnung des Wirtschaftsministeriums zur Feststellung der wasserrechtlichen Eignung von Bauprodukten und Bauarten durch Nachweise nach der Landesbauordnung für Baden-Württemberg (WasBauPVO) vom 21.12.98, GBl. (1999) S. 57
- Landesbauordnung (LBO) vom 08.08.95, GBl. S. 617, zuletzt geändert am 14.12.04, GBl. S. 900
- Allgemeine Ausführungsverordnung zur Landesbauordnung vom 17.11.95, GBl. S. 836, zuletzt geändert durch Art. 1 des Gesetzes vom 28.06.05, GBl. S. 637
- Verordnung über das baurechtliche Verfahren vom 13.11.95, GBl. S. 794, zuletzt geändert durch Art. 1 des Gesetzes vom 21.11.05, GBl. S. 688
- Verordnung des Innenministeriums über Anträge nach dem Wassergesetz vom 13.12.62, GBl. (1963) S. 7
- Gesetz zur Förderung der Kreislaufwirtschaft und Sicherung der umweltverträglichen Beseitigung von Abfällen (Kreislaufwirtschafts- und Abfallgesetz- KrW-/AbfG) vom 27.09.94, BGBl. I S. 2705, zuletzt geändert durch Art. 1 des Gesetzes vom 15.07.06, BGBl. I S. 1619
- Verordnung über das Europäische Abfallverzeichnis (Abfallverzeichnisverordnung – AVV) vom 10.12.01, BGBl. I S. 3379, zuletzt geändert am 24.07.02, BGBl. I S. 2847
- Verordnung zur Bestimmung von überwachungsbedürftigen Abfällen zur Verwertung (Bestimmungsverordnung überwachungsbedürftige Abfälle zur Verwertung - BestüVAbfV) vom 10.09.96, BGBl. I S. 1377, zuletzt geändert am 10.12.01, BGBl. I S. 3406
- Verordnung über Verwertungs- und Beseitigungsnachweise (Nachweisverordnung – NachwV) vom 17.06.02, BGBl. I S. 2374, zuletzt geändert am 15.08.02, BGBl. I S. 3316
- Altölverordnung (AltölV) vom 16.04.02, BGBl. I S. 1368
- Verordnung über die Überlassung, Rücknahme und umweltverträgliche Entsorgung von Altfahrzeugen (Altfahrzeug-Verordnung – AltfahrzeugV) vom 21.06.02, BGBl. I S. 2214, zuletzt geändert durch Art. 1 der Verordnung vom 09.02.06, BGBl. I S. 326
- Gesamtfassung der zweiten allgemeinen Verwaltungsvorschrift zum AbfG (TA Abfall), Teil 1 vom 12.03.91, GMBL S 139
- Landesabfallgesetz (LABfG) vom 15.10.96, GBl. S. 617, zuletzt geändert am 14.12.04, GBl. S. 913
- Verwaltungsvorschrift des UVM zur Durchführung der §§ 25 Abs.2, 42 – 47, 49 und 51 des Kreislaufwirtschafts- und Abfallgesetzes, der Nachweisverordnung und der Transportgenehmigungsverordnung vom 31.08.04, GBl. S. 619
- Betriebssicherheitsverordnung (BetrSichV) vom 27.09.02, BGBl. I S. 3777, zuletzt geändert durch Art. 3 Abs. 42 des Gesetzes vom 07.07.05, BGBl. I S. 1970
- Technische Regel für brennbare Flüssigkeiten (TRbF) 20, Ausgabe 5/01
- Technische Regel für brennbare Flüssigkeiten (TRbF) 40, Ausgabe 2/02



